

**Grand Meyer®**

# Каталог продукции



2020-2021  
[www.grandmeyer.ru](http://www.grandmeyer.ru)

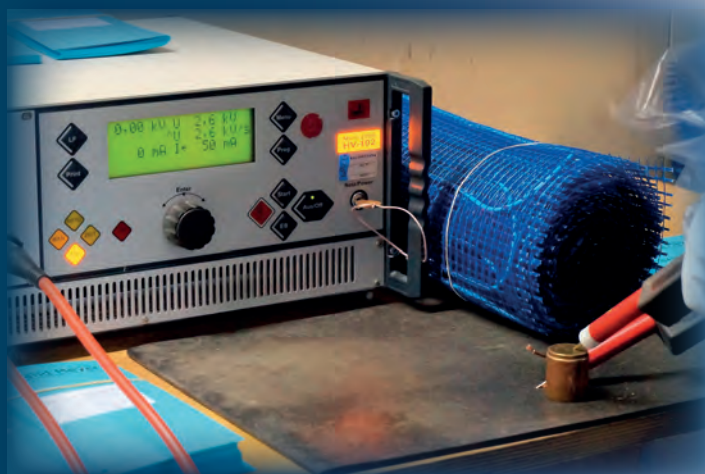
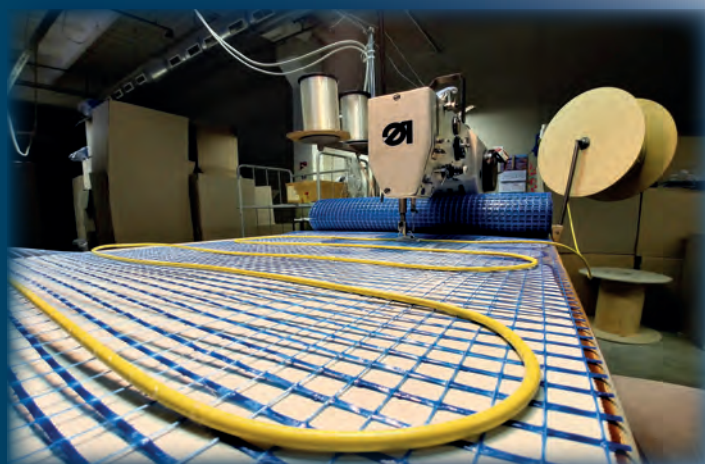


Компания «Grand Meyer®» (Нидерланды) – OEM производитель кабельных нагревательных элементов, имеющая опыт производства более 20 лет.

Прочным фундаментом взаимовыгодных партнерских отношений компании с клиентами по всему миру стало высокое качество поставляемой продукции и стабильно высокая эффективность при ее использовании.

Это достигается благодаря применению в производстве передового оборудования, современных технологий, широкой автоматизации процесса производства, внедрению четкой системы контроля качества сырья и готовой продукции.

В производстве нашей продукции мы используем только высококачественные сертифицированные материалы и производим продукт по всем Европейским стандартам, имея все необходимые сертификаты качества.





# Оглавление

## ТЁПЛЫЙ ПОЛ

### Резистивные кабели

Нагревательный кабель двухжильный <b>THC20</b> .....	4
--	---

### Нагревательные маты

Нагревательный мат двухжильный <b>Grand Meyer THM180</b> .....	6
Нагревательный мат двухжильный <b>Heat 'n' Warm</b> ® <b>EcoNG150</b> .....	8

### Регуляторы температуры

#### Серия «Grand Meyer»

Электронный регулятор <b>MST-1</b> .....	10
Электронный регулятор <b>MST-2</b> .....	11
Электронный регулятор <b>MST-5</b> .....	12
Электронный программируемый регулятор <b>PST-1</b> .....	13
Электронный программируемый регулятор <b>PST-2</b> .....	14
Электронный программируемый регулятор <b>PST-3</b> .....	15

#### Серия «Heat 'n' Warm»

Электронный программируемый регулятор <b>HW500</b> .....	16
Электронный программируемый регулятор <b>HW700</b> .....	17

#### Серия «Mondial»

Электронный регулятор <b>GM-109</b> .....	18
Электронный программируемый регулятор <b>GM-119</b> .....	19
Электронный программируемый регулятор <b>WW225</b> .....	20
Электронный программируемый регулятор с функцией Wi-Fi <b>WW330</b> .....	21

## СТРОИТЕЛЬСТВО И ПРОМЫШЛЕННОСТЬ

### Саморегулирующиеся кабели

Саморегулирующийся нагревательный кабель <b>LTC16 SRL16-2</b> .....	23
Саморегулирующийся нагревательный кабель <b>PHC16</b> .....	25
Саморегулирующийся нагревательный кабель <b>PHC20</b> .....	27
Саморегулирующийся нагревательный кабель <b>UHC25</b> .....	29
Саморегулирующийся нагревательный кабель <b>PHC30</b> .....	31

### Регуляторы температуры (метеостанции)

Wi-Fi термостат-метеостанция <b>MST-91Ai</b> .....	33
Wi-Fi термостат-метеостанция <b>SMM-9000</b> .....	36

## ПРИЛОЖЕНИЕ

Принцип работы саморегулирующегося кабеля .....	39
Подключение саморегулирующегося кабеля к электрической сети .....	39

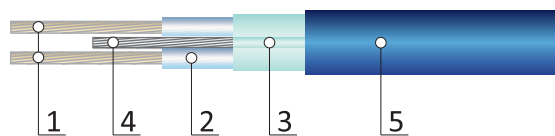


# THC20



**Двухжильный нагревательный кабель резистивного типа с линейной мощностью 20 Вт/м для системы обогрева помещений в качестве основного отопления и в качестве комфортного подогрева поверхности пола. Возможно использование для защиты от снега и льда небольших открытых площадок. Поставляется в виде готовых нагревательных секций с установочным соединительным проводом и герметичными соединительной и концевой муфтами.**

## КОНСТРУКЦИЯ



1. Многопроволочные нагревательные жилы из сплавов CuNi, CuCr, NiCr в зависимости от сопротивления.
2. Внутренняя изоляция из термостойкого сшитого полиэтилена нового поколения XPLE.
3. Экран из алюминиевой фольги.
4. Дренажный проводник из многопроволочных луженых медных проволок.
5. Наружная изоляция из модифицированного PVC поливинилхлорида повышенной термостойкости.

## ТЕХНИЧЕСКИЕ ХАРАКТЕРИСТИКИ НАГРЕВАТЕЛЬНОГО КАБЕЛЯ

- Тип кабеля ..... двухжильный экранированный
- Номинальное напряжение ..... ~230В
- Линейная мощность при номинальном напряжении ..... 20 Вт/м
- Максимальная рабочая температура ..... +90°C
- Минимальная температура установки ..... -10°C
- Минимальный радиус изгиба ..... 6см
- Внешний диаметр кабеля ..... 5,0мм
- Установочный провод, питающий нагревательный кабель ..... 3,0м, PVC 3x1,0мм<sup>2</sup>
- Цвет подсоединяемых проводов ..... коричневый – фаза (L), голубой – ноль (N), желто-зеленый – «земля» (PE)
- Допуски на длину ..... ±2%

## ТЕХНИЧЕСКИЕ ХАРАКТЕРИСТИКИ НАГРЕВАТЕЛЬНЫХ СЕКЦИЙ

Тип секции	Длина нагревательной части, м	Мощность, Вт	Ток, А	Сопротивление, Ом
THC20-10	10	200	0,9	251 ... 291
THC20-15	15	300	1,4	168 ... 194
THC20-23	23	460	2,1	109 ... 127
THC20-32	32	640	2,9	79 ... 91
THC20-45	45	900	4,1	56 ... 65
THC20-57	57	1 140	5,2	44 ... 51
THC20-70	70	1 400	6,4	36 ... 42
THC20-85	85	1 700	7,7	29 ... 34
THC20-98	98	1 960	8,9	25 ... 30
THC20-115	115	2 300	10,5	21 ... 25
THC20-160	160	3 200	14,5	15 ... 19





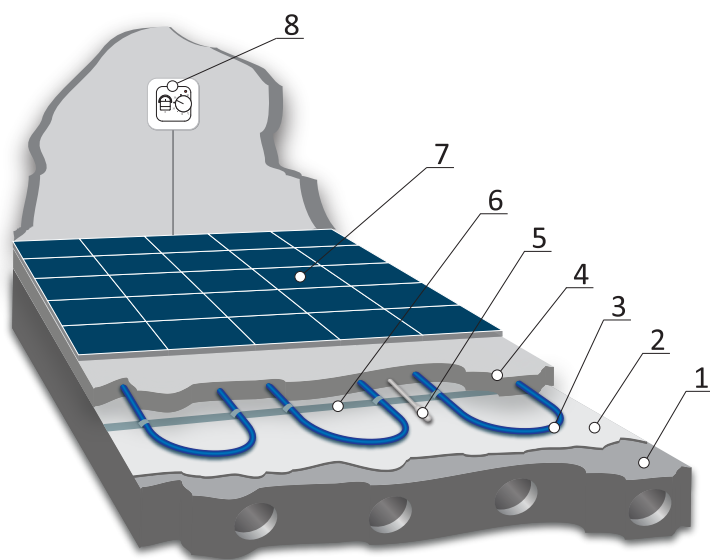
### КОМПЛЕКТ ПОСТАВКИ

- Нагревательная секция THC20
- Гофрированная трубка из самозатухающего ПВХ с заглушкой для датчика температуры
- Монтажная лента
- Инструкция по установке системы
- Гарантийный талон

*\* Для управления работой тёплого пола рекомендуем использовать регуляторы температуры «Grand Meyer».*

### РЕКОМЕНДАЦИИ ПО ВЫБОРУ НАГРЕВАТЕЛЬНЫХ СЕКЦИЙ

Тип секции	Длина, м	Мощность, Вт	Макс. площадь обогрева (м <sup>2</sup> ) при шаге укладки (уд. мощности, Вт/м <sup>2</sup> )				
			7,5 см 267 Вт/м <sup>2</sup>	10 см 200 Вт/м <sup>2</sup>	12,5 см 160 Вт/м <sup>2</sup>	15 см 133 Вт/м <sup>2</sup>	17,5 см 114 Вт/м <sup>2</sup>
THC20-10	10	200	0,75	1,00	1,25	1,50	1,75
THC20-15	15	300	1,13	1,50	1,88	2,25	2,63
THC20-23	23	460	1,73	2,30	2,88	3,45	4,03
THC20-32	32	640	2,40	3,20	4,00	4,80	5,60
THC20-45	45	900	3,38	4,50	5,63	6,75	7,88
THC20-57	57	1 140	4,28	5,70	7,13	8,55	9,98
THC20-70	70	1 400	5,25	7,00	8,75	10,50	12,25
THC20-85	85	1 700	6,38	8,50	10,63	12,75	14,88
THC20-98	98	1 960	7,35	9,80	12,25	14,70	17,15
THC20-115	115	2 300	8,63	11,50	14,38	17,25	20,13
THC20-160	160	3 200	12,00	16,00	20,00	24,00	28,00



### МОНТАЖ НАГРЕВАТЕЛЬНОЙ СЕКЦИИ

1. Бетонное основание (плита перекрытия).
2. Теплоизоляция.
3. Нагревательный кабель секции THC20.
4. Цементно-песчаная стяжка высотой 3-5 см.
5. Датчик температуры (устанавливается в гофрированную трубку, конец которой заглушен).
6. Монтажная лента.
7. Напольное покрытие (керамическая плитка, мрамор, ламинат, линолеум и др.).
8. Терморегулятор.

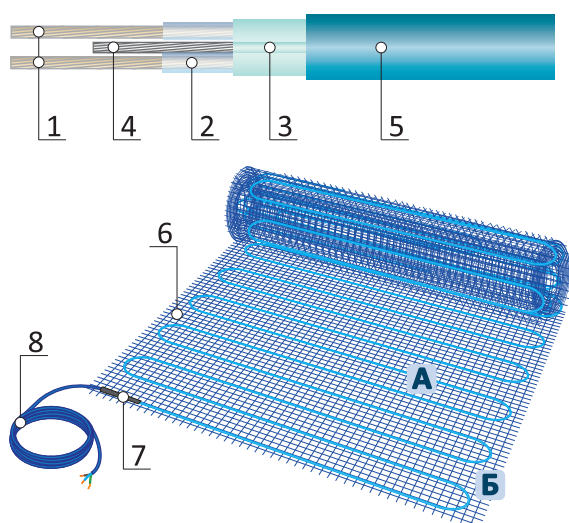


# THM180

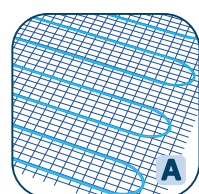


*Двухжильный нагревательный мат «Grand Meyer THM180» предназначен для комфортного и основного обогрева пола в помещениях любого типа. Идеален для «холодных помещений» (балконы, лоджии, первые этажи, зимние сады), а также для использования в качестве основного отопления. Используется в тонких полах непосредственно под покрытие пола без формирования толстой цементно-песчаной стяжки и устанавливается чаще всего под керамическую плитку с плиточным клеем.*

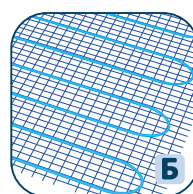
## КОНСТРУКЦИЯ



1. Многопроволочные нагревательные жилы из сплавов CuNi, CuCr, NiCr в зависимости от сопротивления.
2. Внутренняя изоляция из термостойкого экструдированного тефлона FEP®.
3. Экран из алюминиевой фольги.
4. Дренажный проводник из многопроволочных луженых медных проволок.
5. Наружная изоляция из модифицированного PVC поливинилхлорида повышенной термостойкости.
6. Синтетическая стеклосетка шириной 50 см.
7. Малогабаритная соединительная муфта.
8. Установочный провод длиной 3,0м (PVC 3x1,0мм<sup>2</sup>).



Толщина нагревательного кабеля составляет всего 3,6 мм, что позволяет использовать минимальную толщину плиточного клея.



Нагревательный кабель надежно пришит к сверхтонкой и прочной синтетической сетке толщиной всего 0,2 мм, которая не деформируется при раскладке.

## ТЕХНИЧЕСКИЕ ХАРАКТЕРИСТИКИ НАГРЕВАТЕЛЬНОГО КАБЕЛЯ

Тип кабеля .....	двухжильный экранированный
Номинальное напряжение .....	~230В
Удельная мощность при номинальном напряжении .....	180 Вт/м <sup>2</sup>
Максимальная рабочая температура .....	+90°С
Минимальная температура установки .....	-10°С
Внешний диаметр кабеля .....	3,6мм
Толщина мата .....	3,8мм
Ширина сетки мата .....	50см
Установочный провод, питающий нагревательный мат .....	3,0м, PVC 3x1,0мм <sup>2</sup>
Цвет подсоединяемых проводов .....	коричневый – фаза (L), голубой – ноль (N), желто-зеленый – «земля» (PE)



## ТЕХНИЧЕСКИЕ ХАРАКТЕРИСТИКИ НАГРЕВАТЕЛЬНЫХ МАТОВ ТНМ180

Тип мата	Размер (ширина x длина), м	Площадь укладки, м <sup>2</sup>	Мощность, Вт	Ток, А	Сопротивление, Ом
ТНМ180-007	0,5 x 1,5	0,75	135	0,6	372 ... 431
ТНМ180-010	0,5 x 2,0	1,0	180	0,8	279 ... 323
ТНМ180-015	0,5 x 3,0	1,5	270	1,2	186 ... 216
ТНМ180-020	0,5 x 4,0	2,0	360	1,6	147 ... 162
ТНМ180-030	0,5 x 6,0	3,0	540	2,5	93 ... 108
ТНМ180-040	0,5 x 8,0	4,0	720	3,3	69 ... 80
ТНМ180-050	0,5 x 10,0	5,0	900	4,1	56 ... 65
ТНМ180-060	0,5 x 12,0	6,0	1080	4,9	46 ... 54
ТНМ180-070	0,5 x 14,0	7,0	1260	5,7	39 ... 46
ТНМ180-080	0,5 x 16,0	8,0	1440	6,5	35 ... 41
ТНМ180-090	0,5 x 18,0	9,0	1620	7,4	31 ... 36
ТНМ180-100	0,5 x 20,0	10,0	1800	8,2	27 ... 32
ТНМ180-120	0,5 x 24,0	12,0	2160	9,8	22 ... 26
ТНМ180-140	0,5 x 28,0	14,0	2520	11,5	19 ... 23

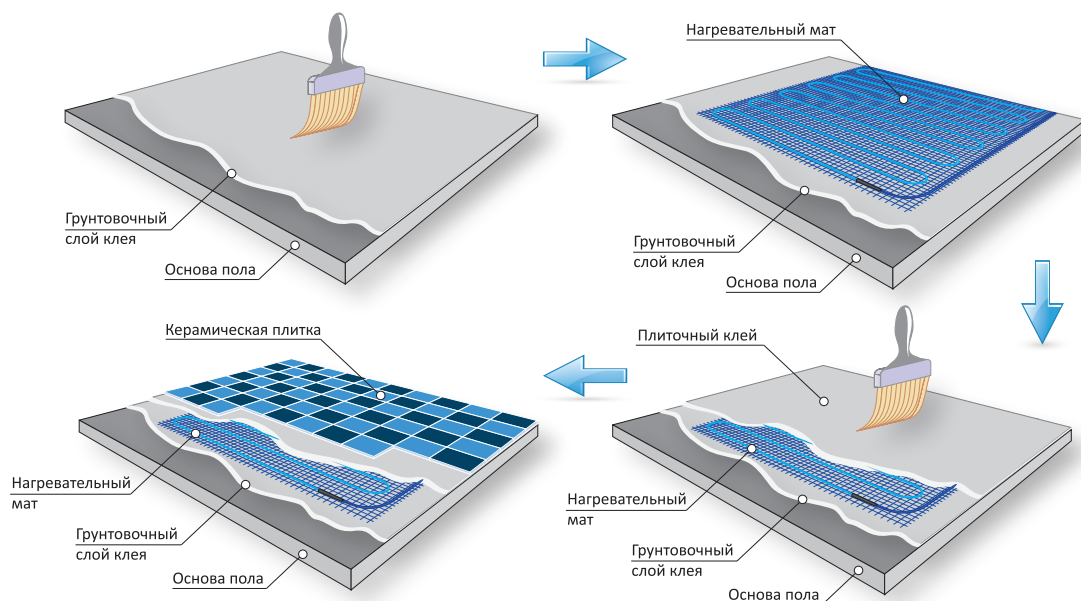


### КОМПЛЕКТ ПОСТАВКИ

- Нагревательный мат ТНМ180
- Гофрированная трубка из самозатухающего ПВХ с заглушкой для датчика температуры
- Инструкция по установке системы
- Гарантийный талон

\* Для управления работой теплого пола рекомендуем использовать регуляторы температуры «Grand Meyer».

### МОНТАЖ НАГРЕВАТЕЛЬНОГО МАТА



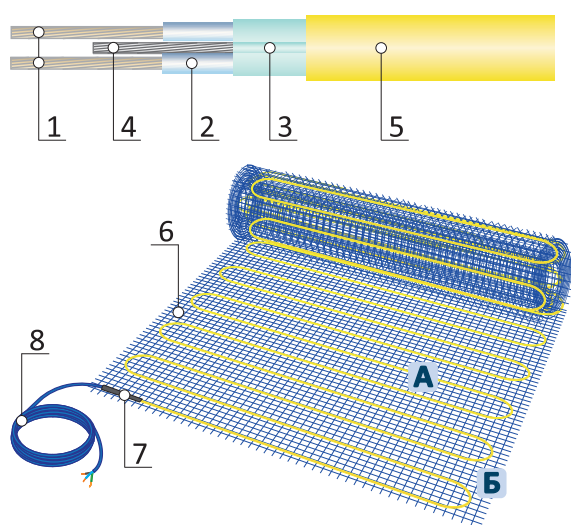


# EcoNG150 Heat 'n' Warm®

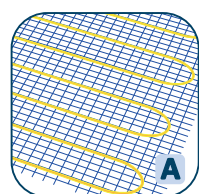


**Двухжильный нагревательный мат «Heat 'n' Warm® EcoNG150» предназначен для комфортного обогрева пола в помещениях любого типа. Может использоваться под любым покрытием: керамическая плитка, мрамор, линолеум или ковровое покрытие. Монтируется как на новую основу пола, так и на существующий пол в случае ремонта помещения, когда очень важно выдержать малую толщину конструкции пола.**

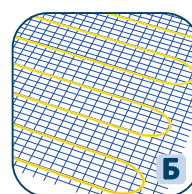
## КОНСТРУКЦИЯ



1. Многопроволочные нагревательные жилы из сплавов CuNi, CuCr, NiCr в зависимости от сопротивления.
2. Внутренняя изоляция из термостойкого сшитого полиэтилена нового поколения XPLE.
3. Экран из алюминиевой фольги.
4. Дренажный проводник из многопроволочных луженых медных проволок.
5. Наружная изоляция из модифицированного PVC поливинилхлорида повышенной термостойкости.
6. Синтетическая стеклосетка шириной 50 см.
7. Малогабаритная соединительная муфта.
8. Установочный провод длиной 3,0м (PVC 3x1,0мм<sup>2</sup>).



Толщина нагревательного кабеля составляет всего 3,6 мм, что позволяет использовать минимальную толщину плиточного клея.



Нагревательный кабель надежно пришит к сверхтонкой и прочной синтетической сетке толщиной всего 0,2 мм, которая не деформируется при раскладке.

## ТЕХНИЧЕСКИЕ ХАРАКТЕРИСТИКИ НАГРЕВАТЕЛЬНОГО КАБЕЛЯ

Тип кабеля .....	двухжильный экранированный
Номинальное напряжение .....	~230В
Удельная мощность при номинальном напряжении .....	150 Вт/м <sup>2</sup>
Максимальная рабочая температура .....	+90°C
Минимальная температура установки .....	-10°C
Внешний диаметр кабеля .....	3,6мм
Толщина мата .....	3,8мм
Ширина сетки мата .....	50см
Установочный провод, питающий нагревательный мат .....	3,0м, PVC 3x1,0мм <sup>2</sup>
Цвет подсоединяемых проводов .....	коричневый – фаза (L), голубой – ноль (N), желто-зеленый – «земля» (PE)





## ТЕХНИЧЕСКИЕ ХАРАКТЕРИСТИКИ НАГРЕВАТЕЛЬНЫХ МАТОВ EcoNG

Тип мата	Размер (ширина x длина), м	Площадь укладки, м <sup>2</sup>	Мощность, Вт	Ток, А	Сопротивление, Ом
EcoNG150-010	0,5 x 2,0	1,0	150	0,7	335 ... 388
EcoNG150-015	0,5 x 3,0	1,5	225	1,0	223 ... 259
EcoNG150-020	0,5 x 4,0	2,0	300	1,4	168 ... 194
EcoNG150-025	0,5 x 5,0	2,5	375	1,7	134 ... 155
EcoNG150-035	0,5 x 7,0	3,5	525	2,4	96 ... 111
EcoNG150-045	0,5 x 9,0	4,5	675	3,1	74 ... 86
EcoNG150-055	0,5 x 11,0	5,5	825	3,8	61 ... 71
EcoNG150-065	0,5 x 13,0	6,5	975	4,4	51 ... 60
EcoNG150-070	0,5 x 14,0	7,0	1 050	4,8	47 ... 55
EcoNG150-080	0,5 x 16,0	8,0	1 200	5,5	41 ... 48
EcoNG150-090	0,5 x 18,0	9,0	1 350	6,1	37 ... 43
EcoNG150-110	0,5 x 22,0	11,0	1 650	7,5	30 ... 35
EcoNG150-130	0,5 x 26,0	13,0	1 950	8,9	25 ... 30
EcoNG150-150	0,5 x 30,0	15,0	2 250	10,2	22 ... 26

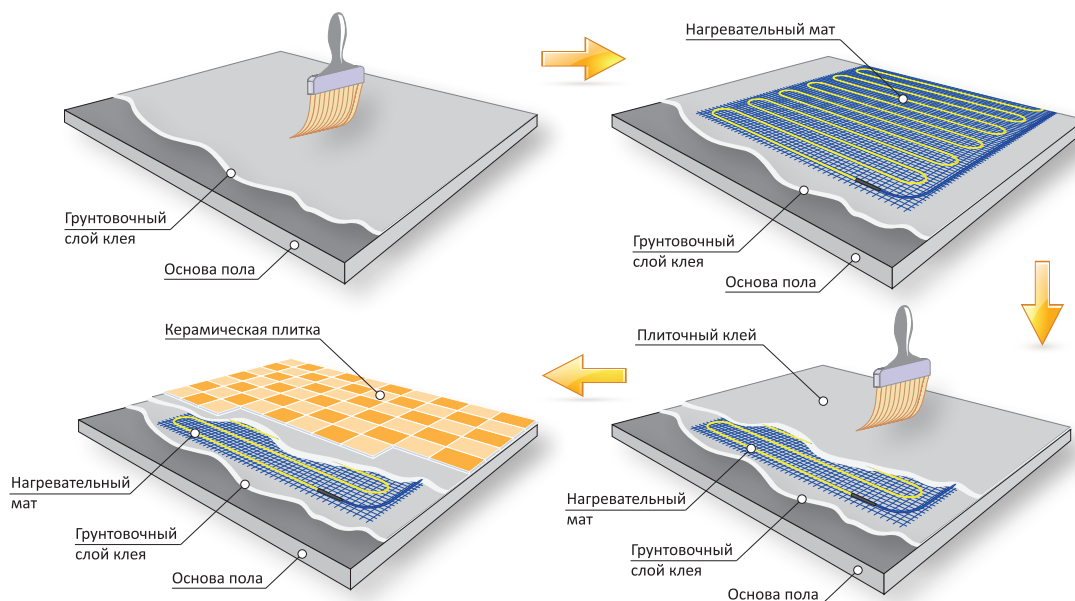


### КОМПЛЕКТ ПОСТАВКИ

- Нагревательный мат EcoNG150
- Гофрированная трубка из самозатухающего ПВХ с заглушкой для датчика температуры
- Инструкция по установке системы
- Гарантийный талон

\* Для управления работой теплого пола рекомендуем использовать регуляторы температуры «Grand Meyer».

### МОНТАЖ НАГРЕВАТЕЛЬНОГО МАТА

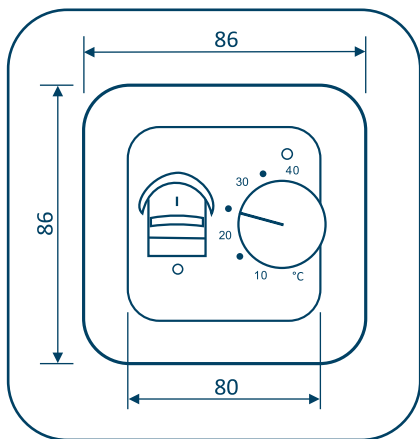




# MST-1



**Простой и надежный электронный терморегулятор для управления теплым полом в случаях, когда не требуется программирование. Имеет отдельный выключатель питания и светодиодную индикацию работы теплого пола. Комплектуется датчиком температуры (NTC, 10кОм), который устанавливается в полу между витками нагревательного кабеля. Длина провода датчика 3м. Терморегулятор управляет нагрузкой до 16А, имеет 2 цветовых решения корпуса: белый и слоновая кость.**



## ТЕХНИЧЕСКИЕ ХАРАКТЕРИСТИКИ

- Напряжение питания ..... ~230В (-15%, +10%), 50 Гц
- Коммутируемый ток/мощность ..... 16 А/3,6 кВт
- Мощность, потребляемая регулятором при выключенной нагрузке, не более ..... 5 Вт
- Принцип регулирования ..... Вкл./Выкл.
- Выходное реле ..... Замыкающее
- Индикатор включения нагрузки ..... Красный светодиод
- Температура эксплуатации ..... от -5°C до +50°C
- Пределы регулирования температуры ..... от +5°C до +40°C
- Понижение температуры, активирующее нагревательный элемент (гистерезис) ..... 0,5°C
- Датчик температуры ..... терморезистор
- Сопротивление датчика ..... 10кОм при +25°C
- Длина соединительного кабеля датчика ..... 3м
- Материал корпуса ..... Самозатухающий ПВХ
- Степень защиты ..... IP20
- Габаритные размеры в сборе ..... 86 (В) x 86 (Ш) x 50(Г) мм
- Цвет корпуса ..... Белый, слоновая кость
- Масса ..... 90 г
- Гарантия ..... 1 год
- Сертифицирован ..... CE, EAC



## ТЕМПЕРАТУРА И ЗНАЧЕНИЕ СОПРОТИВЛЕНИЯ ДАТЧИКА

Температура, °C	Сопротивление, кОм
5	22,070
10	17,960
20	12,091
30	8,312
40	5,827





# MST-2

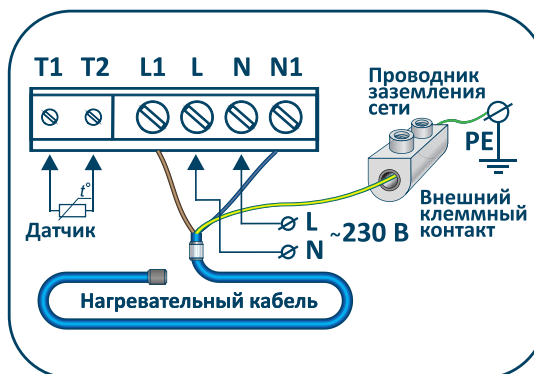
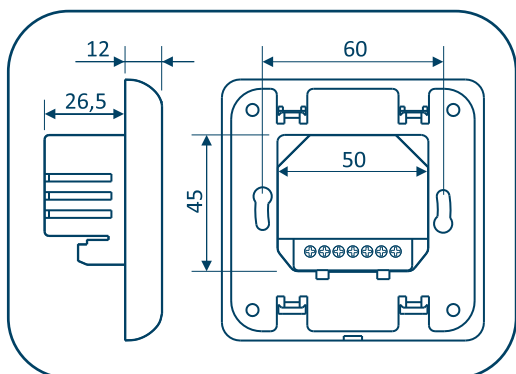
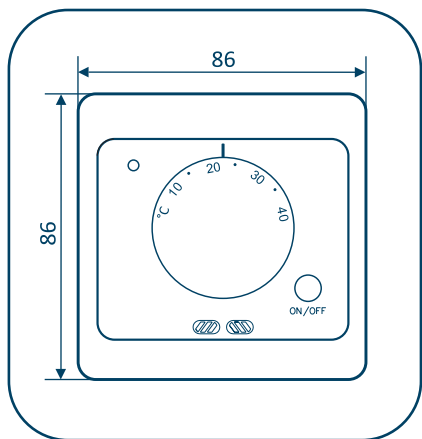


**Простой и надежный дисковый регулятор температуры для теплого пола с гибким управлением по 2-м датчикам температуры - встроенным воздушным и выносным для контроля температуры поверхности обогреваемого пола. Комбинируя вкл./откл. датчиков позволяет добиться идеального результата при обогреве Вашего помещения. Терморегулятор управляет нагрузкой до 16А, имеет 2 цветовых решения корпуса: белый и слоновая кость. Регулятор предназначен для скрытого (утопленного) монтажа в гнезде монтажной коробки.**



## ТЕХНИЧЕСКИЕ ХАРАКТЕРИСТИКИ

- Напряжение питания ..... ~230В (-15%, +10%), 50 Гц
- Коммутируемый ток/мощность ..... 16 А/3,6 кВт
- Мощность, потребляемая регулятором при выключенной нагрузке, не более ..... 2 Вт
- Принцип регулирования ..... Вкл./Выкл.
- Выходное реле ..... Замыкающее
- Индикатор вкл./выкл. нагрузки ..... Красный/зелёный светодиод
- Температура эксплуатации ..... от -5°C до +50°C
- Пределы регулирования температуры ..... от +5°C до +40°C
- Понижение температуры, активирующее нагревательный элемент (гистерезис) ..... 0,5°C
- Датчики температуры ..... Встроенный и выносной
- Сопротивление выносного датчика ..... 10кОм при +25°C
- Длина соединительного кабеля выносного датчика ..... 3м
- Материал корпуса ..... Самозатухающий ПВХ
- Степень защиты ..... IP20
- Габаритные размеры в сборе ..... 86 (В) x 86 (Ш) x 39 (Г) мм
- Цвет корпуса ..... Белый, слоновая кость
- Масса ..... 120г
- Гарантия ..... 1 год
- Сертифицирован ..... CE, EAC





# MST-5

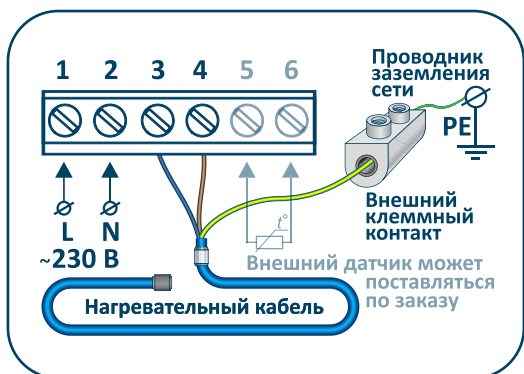
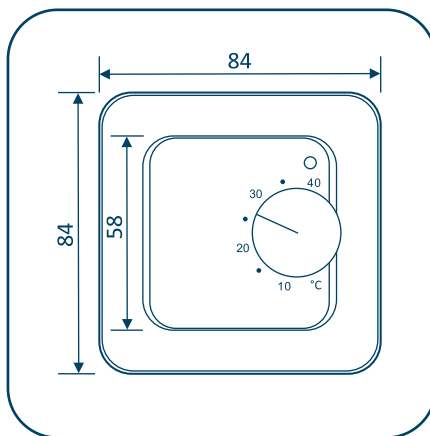


**Простой и надежный дисковый регулятор температуры для теплого пола с управлением по встроенному датчику температуры окружающего воздуха. Возможен вариант регулятора с выносным датчиком температуры, который поставляется отдельно по заказу. Имеет светодиодную индикацию работы теплого пола. Терморегулятор управляет нагрузкой до 16А, имеет 2 цветовых решения корпуса: белый и слоновая кость. Регулятор предназначен для скрытого (утопленного) монтажа в гнезде монтажной коробки. Имеет возможность накладного монтажа.**



## ТЕХНИЧЕСКИЕ ХАРАКТЕРИСТИКИ

- Напряжение питания ..... ~230В (-15%, +10%), 50 Гц
- Коммутируемый ток/мощность ..... 16 А/3,6 кВт
- Мощность, потребляемая регулятором при выключенной нагрузке, не более ..... 5 Вт
- Принцип регулирования ..... Вкл./Выкл.
- Выходное реле ..... Замыкающее
- Индикатор включения нагрузки ..... Красный светодиод
- Температура эксплуатации ..... от -5°C до +50°C
- Пределы регулирования температуры ..... от +5°C до +40°C
- Понижение температуры, активирующее нагревательный элемент (гистерезис) ..... 0,5°C
- Датчик температуры (встроенный) ..... терморезистор
- Сопротивление встроенного датчика ..... 10кОм при +25°C
- Материал корпуса ..... Самозатухающий ПВХ
- Степень защиты ..... IP20
- Габаритные размеры в сборе ..... 84 (В) x 84 (Ш) x 32(Г) мм
- Цвет корпуса ..... Белый, слоновая кость
- Масса ..... 90 г
- Гарантия ..... 1 год
- Сертифицирован ..... CE, EAC





# PST-1

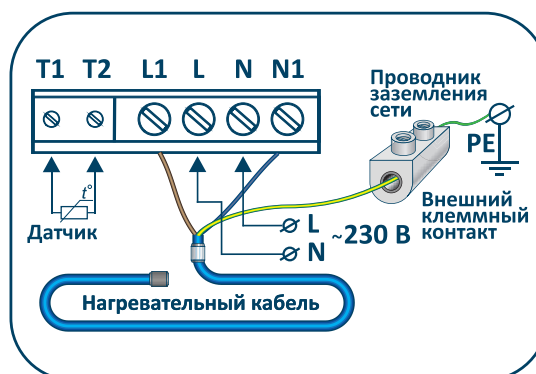
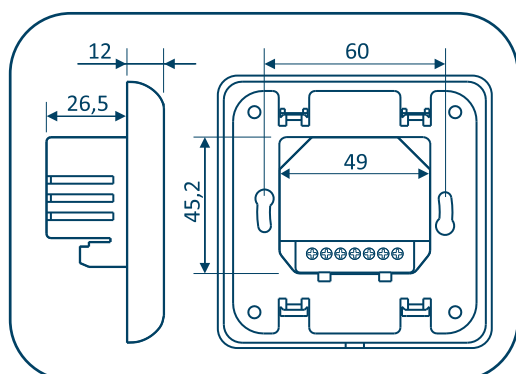
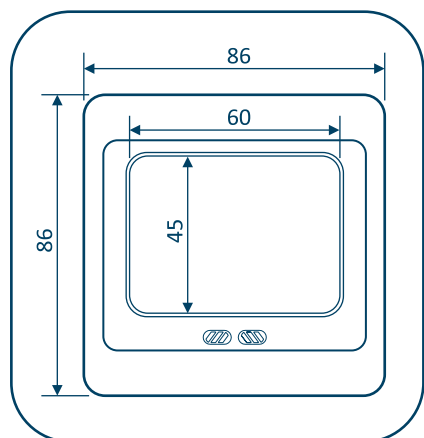


**Сенсорный программируемый терморегулятор для управления теплым полом. Возможность ручного управления и программной установки 4-х режимов на каждый день недели. Возможность установки недельного периода 5+2/6+1/7 дней. Память настроек при отключении питания. Встроенный воздушный датчик и выносной NTC датчик длиной 3 м. Максимальная нагрузка до 16А. Имеет 2 цветовых решения корпуса: белый и слоновая кость. Регулятор предназначен для скрытого (утопленного) монтажа в гнезде монтажной коробки.**



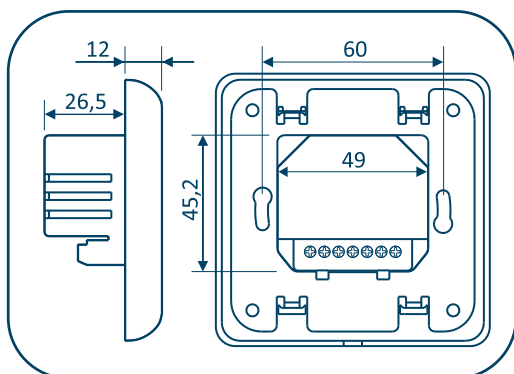
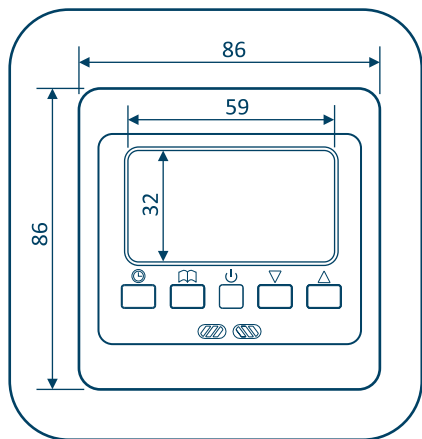
## ТЕХНИЧЕСКИЕ ХАРАКТЕРИСТИКИ

- Напряжение питания ..... ~230В (-15%, +10%), 50 Гц
- Коммутируемый ток/мощность ..... 16 А/3,6 кВт
- Мощность, потребляемая регулятором при выключенной нагрузке, не более ..... 5 Вт
- Принцип регулирования ..... Вкл./Выкл.
- Выходное реле ..... Замыкающее
- Температура эксплуатации ..... от -5°C до +50°C
- Датчики температуры ..... Встроенный и выносной
- Пределы регулирования температуры ..... от +5°C до +35°C (оба датчика, датчик воздуха)
- Пределы регулирования температуры ..... от +5°C до +80°C (датчик пола)
- Понижение температуры, активирующее нагревательный элемент (гистерезис) ..... 0,5°C
- Сопротивление выносного датчика ..... 10кОм при +25°C
- Длина соединительного кабеля выносного датчика ..... 3м
- Функция защиты от замерзания ..... Есть
- Режим программирования ..... 5+2/6+1/7 дней
- Материал корпуса ..... Самозатухающий ПВХ
- Степень защиты ..... IP20
- Габаритные размеры в сборе ..... 86 (В) x 86 (Ш) x 39 (Г) мм
- Цвет корпуса ..... Белый, слоновая кость
- Масса ..... 175г
- Гарантия ..... 1 год
- Сертифицирован ..... CE, EAC



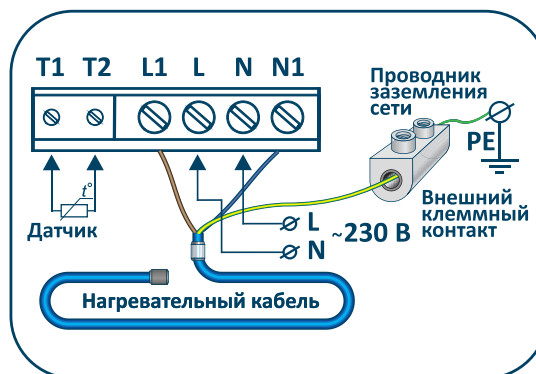
# PST-2

**Кнопочный программируемый терморегулятор для управления теплым полом. Возможность ручного управления и программной установки 3-х режимов на каждый день недели. Возможность установки недельного периода 5+2/6+1/7 дней. Память настроек при отключении питания. Встроенный воздушный датчик и выносной NTC датчик длиной 3 м. Максимальная нагрузка до 16А. Имеет 2 цветовых решения корпуса: белый и слоновая кость. Регулятор предназначен для скрытого (утопленного) монтажа в гнезде монтажной коробки.**



## ТЕХНИЧЕСКИЕ ХАРАКТЕРИСТИКИ

- Напряжение питания ..... ~230В (-15%, +10%), 50 Гц
- Коммутируемый ток/мощность ..... 16 А/3,6 кВт
- Мощность, потребляемая регулятором при выключенной нагрузке, не более ..... 5 Вт
- Принцип регулирования ..... Вкл./Выкл.
- Выходное реле ..... Замыкающее
- Температура эксплуатации ..... от -5°C до +50°C
- Датчики температуры ..... Встроенный и выносной
- Пределы регулирования температуры ..... от +5°C до +35°C (оба датчика, датчик воздуха)
- Пределы регулирования температуры ..... от +5°C до +80°C (датчик пола)
- Понижение температуры, активирующее нагревательный элемент (гистерезис) ..... 0,5°C
- Сопротивление выносного датчика ..... 10кОм при +25°C
- Длина соединительного кабеля выносного датчика ..... 3м
- Функция защиты от замерзания ..... Есть
- Режим программирования ..... 5+2/6+1/7 дней
- Материал корпуса ..... Самозатухающий ПВХ
- Степень защиты ..... IP20
- Габаритные размеры в сборе ..... 86 (В) x 86 (Ш) x 39 (Г) мм
- Цвет корпуса ..... Белый, слоновая кость
- Масса ..... 175г
- Гарантия ..... 1 год
- Сертифицирован ..... CE, EAC

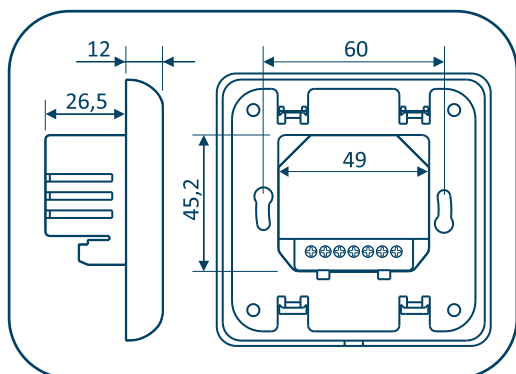
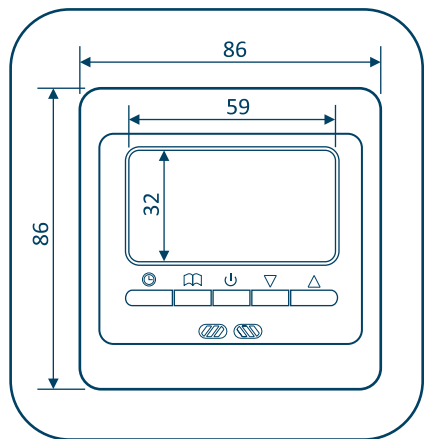




# PST-3

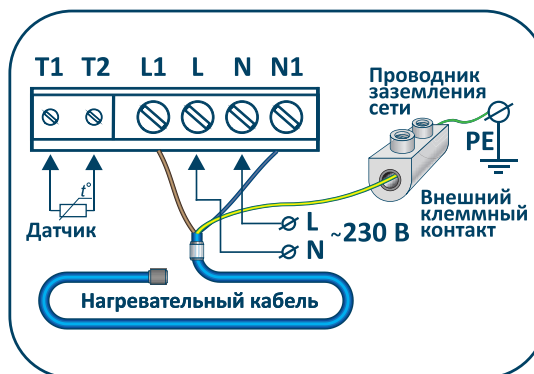


**Кнопочный программируемый терморегулятор для управления системами обогрева повышенной мощности. Возможность ручного управления и программной установки 3-х режимов на каждый день недели. Возможность установки недельного периода 5+2/6+1/7 дней. Память настроек при отключении питания. Встроенный воздушный датчик и выносной NTC датчик длиной 3 м. Максимальная нагрузка до 30 А. Имеет 2 цветовых решения корпуса: белый и слоновая кость. Регулятор предназначен для скрытого (утопленного) монтажа в гнезде монтажной коробки.**



## ТЕХНИЧЕСКИЕ ХАРАКТЕРИСТИКИ

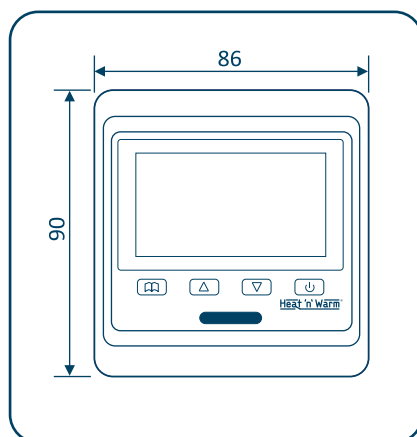
- Напряжение питания ..... ~230В (-15%, +10%), 50 Гц
- Коммутируемый ток/мощность ..... 30 А/6,9 кВт
- Мощность, потребляемая регулятором при выключенной нагрузке, не более ..... 5 Вт
- Принцип регулирования ..... Вкл./Выкл.
- Выходное реле ..... Замыкающее
- Температура эксплуатации ..... от -5°C до +50°C
- Датчики температуры ..... Встроенный и выносной
- Пределы регулирования температуры ..... от +5°C до +35°C (оба датчика, датчик воздуха)
- Пределы регулирования температуры ..... от +5°C до +80°C (датчик пола)
- Понижение температуры, активирующее нагревательный элемент (гистерезис) ..... 0,5°C
- Сопротивление выносного датчика ..... 10кОм при +25°C
- Длина соединительного кабеля выносного датчика ..... 3м
- Функция защиты от замерзания ..... Есть
- Режим программирования ..... 5+2/6+1/7 дней
- Материал корпуса ..... Самозатухающий ПВХ
- Степень защиты ..... IP20
- Габаритные размеры в сборе ..... 86 (В) x 86 (Ш) x 39 (Г) мм
- Цвет корпуса ..... Белый, слоновая кость
- Масса ..... 175г
- Гарантия ..... 1 год
- Сертифицирован ..... CE, EAC



# HW500

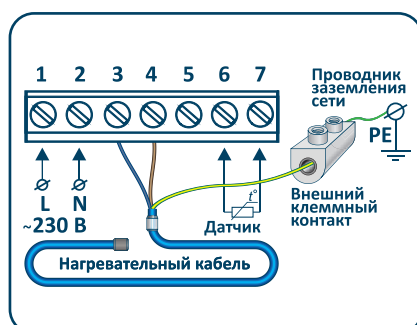


**Кнопочный программируемый терморегулятор с обновленным дизайном для управления теплым полом. Возможность программируемого и ручного управления. Возможность установки недельного периода 5+2/6+1/7 дней. Память настроек при отключении питания. Встроенный воздушный датчик и выносной NTC датчик длиной 3 м. Максимальная нагрузка до 16А. Имеет 2 цветовых решения корпуса: белый и слоновая кость. Терморегулятор управляет работой теплого пола по показаниям датчика температуры пола (входит в комплект поставки) или по показаниям датчика температуры окружающего воздуха (встроен в регулятор), или в комбинации обоих датчиков. Регулятор предназначен для скрытого (утопленного) монтажа в гнезде монтажной коробки.**



## ТЕХНИЧЕСКИЕ ХАРАКТЕРИСТИКИ

- Напряжение питания ..... ~230В (-15%, +10%), 50 Гц
- Коммутируемый ток/мощность ..... 16 А/3,6 кВт
- Мощность, потребляемая регулятором при выключенной нагрузке, не более ..... 2 Вт
- Принцип регулирования ..... Вкл./Выкл.
- Выходное реле ..... Замыкающее
- Температура эксплуатации ..... от -5°C до +50°C
- Датчики температуры ..... Встроенный и выносной
- Пределы регулирования температуры ..... от +5°C до +95°C (заводские от +5°C до +35°C)
- Гистерезис (настраиваемый) ..... от 0,5°C до 10°C
- Сопротивление выносного датчика ..... 15кОм при +25°C
- Длина соединительного кабеля выносного датчика ..... 3м
- Функция защиты от замерзания ..... Есть
- Режим программирования ..... 5+2/6+1/7 дней
- Материал корпуса ..... Самозатухающий ПВХ
- Степень защиты ..... IP20
- Габаритные размеры в сборе ..... 90 (В) x 86 (Ш) x 43 (Г) мм
- Цвет корпуса ..... Белый, слоновая кость
- Масса ..... 150г
- Гарантия ..... 1 год
- Сертифицирован ..... CE, EAC

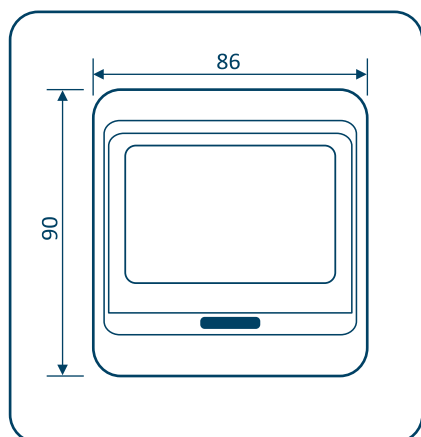




# HW700

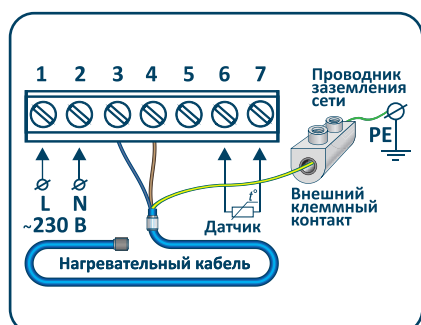


**Сенсорный программируемый терморегулятор с обновленным дизайном для управления теплым полом. Возможность программируемого и ручного управления. Возможность установки недельного периода 5+2/6+1/7 дней. Память настроек при отключении питания. Встроенный воздушный датчик и выносной NTC датчик длиной 3 м. Максимальная нагрузка до 16А. Имеет 2 цветовых решения корпуса: белый и слоновая кость. Терморегулятор управляет работой теплого пола по показаниям датчика температуры пола (входит в комплект поставки) или по показаниям датчика температуры окружающего воздуха (встроен в регулятор), или в комбинации обоих датчиков. Регулятор предназначен для скрытого (утопленного) монтажа в гнезде монтажной коробки.**



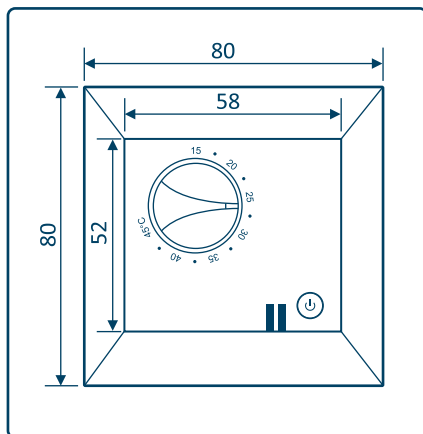
## ТЕХНИЧЕСКИЕ ХАРАКТЕРИСТИКИ

- Напряжение питания ..... ~230В (-15%, +10%), 50 Гц
- Коммутируемый ток/мощность ..... 16 А/3,6 кВт
- Мощность, потребляемая регулятором при выключенной нагрузке, не более ..... 2 Вт
- Принцип регулирования ..... Вкл./Выкл.
- Выходное реле ..... Замыкающее
- Температура эксплуатации ..... от -5°C до +50°C
- Датчики температуры ..... Встроенный и выносной
- Пределы регулирования температуры ..... от +5°C до +95°C (заводские от +5°C до +35°C)
- Гистерезис (настраиваемый) ..... от 0,5°C до 10°C
- Сопротивление выносного датчика ..... 15кОм при +25°C
- Длина соединительного кабеля выносного датчика ..... 3м
- Функция защиты от замерзания ..... Есть
- Режим программирования ..... 5+2/6+1/7 дней
- Материал корпуса ..... Самозатухающий ПВХ
- Степень защиты ..... IP20
- Габаритные размеры в сборе ..... 90 (В) x 86 (Ш) x 43 (Г) мм
- Цвет корпуса ..... Белый, слоновая кость
- Масса ..... 150г
- Гарантия ..... 1 год
- Сертифицирован ..... CE, EAC



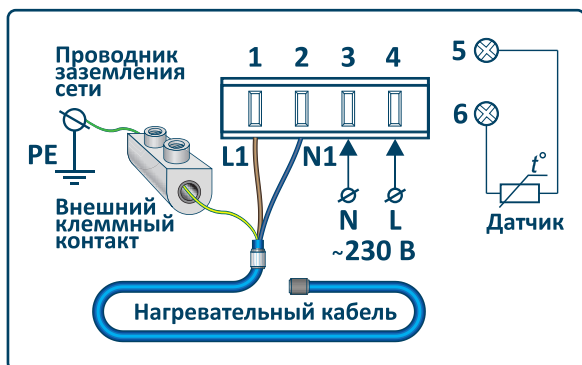
# GM-109

*Простой и надежный электронный терморегулятор для управления теплым полом в случаях, когда не требуется программирование. Имеет отдельный выключатель питания и светодиодную индикацию работы теплого пола. Имеет возможность установки в декоративную рамку серии «Legrand Valena». Комплектуется датчиком температуры (NTC, 10кОм, длина провода 3м), который устанавливается в полу между витками нагревательного кабеля. Терморегулятор управляет нагрузкой до 16А, имеет 2 цветовых решения корпуса: белый и слоновая кость. Регулятор предназначен для скрытого (утопленного) монтажа в гнезде монтажной коробки.*



## ТЕХНИЧЕСКИЕ ХАРАКТЕРИСТИКИ

- Напряжение питания ..... ~230В (-15%, +10%), 50 Гц
- Коммутируемый ток/мощность ..... 16 А/3,6 кВт
- Мощность, потребляемая регулятором при выключенной нагрузке, не более ..... 1,5 Вт
- Принцип регулирования ..... Вкл./Выкл.
- Выходное реле ..... Замыкающее
- Индикатор включения регулятора/нагрузки ..... Зеленый/красный светодиод
- Температура эксплуатации ..... от -5°C до +50°C
- Пределы регулирования температуры ..... от +10°C до +45°C
- Понижение температуры, активирующее нагревательный элемент (гистерезис) ..... 1,0°C
- Датчик температуры ..... терморезистор
- Сопротивление датчика ..... 10кОм при +25°C
- Длина соединительного кабеля датчика ..... 3м
- Материал корпуса ..... Самозатухающий ПВХ
- Степень защиты ..... IP20
- Габаритные размеры в сборе ..... 80 (В) x 80 (Ш) x 44(Г) мм
- Цвет корпуса ..... Белый, слоновая кость
- Масса ..... 95 г
- Гарантия ..... 3 года
- Сертифицирован ..... CE, EAC

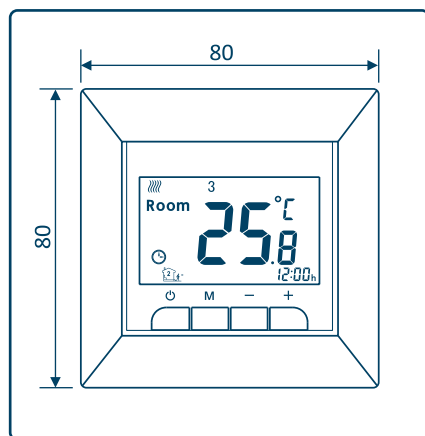




# GM-119

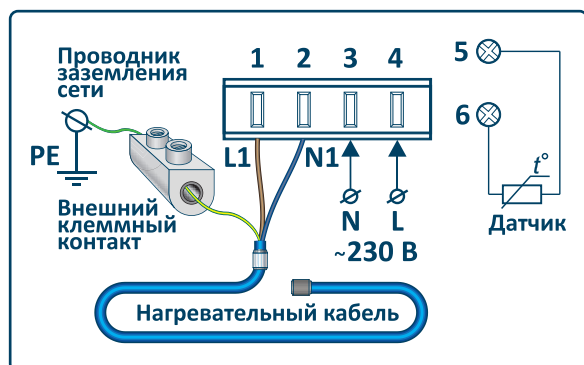


**Кнопочный программируемый терморегулятор для управления теплым полом. Возможность ручного управления и программной установки 6-и режимов на каждый день недели. Возможность установки недельного периода 5+2/6+1/7 дней. Память настроек при отключении питания. Встроенный воздушный датчик и выносной NTC датчик длиной 3 м. Максимальная нагрузка до 16А. Имеет 2 цветовых решения корпуса: белый и слоновая кость. Имеет возможность установки в декоративную рамку серии «Legrand Valena». Регулятор предназначен для скрытого (утопленного) монтажа в гнезде монтажной коробки.**



## ТЕХНИЧЕСКИЕ ХАРАКТЕРИСТИКИ

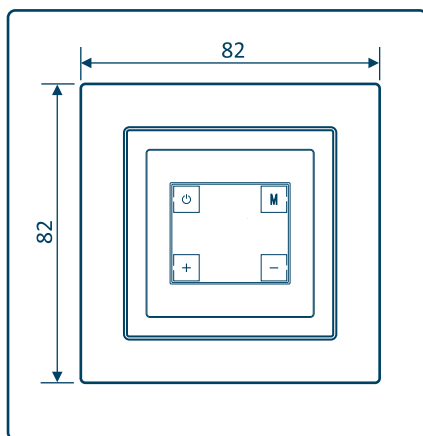
- Напряжение питания ..... ~230В (-15%, +10%), 50 Гц
- Коммутируемый ток/мощность ..... 16 А/3,6 кВт
- Мощность, потребляемая регулятором при выключенной нагрузке, не более ..... 1,5 Вт
- Принцип регулирования ..... Вкл./Выкл.
- Выходное реле ..... Замыкающее
- Температура эксплуатации ..... от -5°C до +50°C
- Датчики температуры ..... Встроенный и выносной
- Пределы регулирования температуры (заводские) ..... от +5°C до +35°C (оба датчика, датчик воздуха)
- Пределы регулирования температуры ..... от +5°C до +70°C (датчик пола)
- Понижение температуры, активирующее нагревательный элемент (гистерезис) ..... 1°C
- Сопротивление выносного датчика ..... 10кОм при +25°C
- Длина соединительного кабеля выносного датчика ..... 3м
- Функция защиты от замерзания ..... Есть
- Режим программирования ..... 5+2/6+1/7 дней
- Материал корпуса ..... Самозатухающий ПВХ
- Степень защиты ..... IP20
- Габаритные размеры в сборе ..... 80 (В) x 80 (Ш) x 44 (Г) мм
- Цвет корпуса ..... Белый, слоновая кость
- Масса ..... 120г
- Гарантия ..... 3 года
- Сертифицирован ..... CE, EAC



# WW225

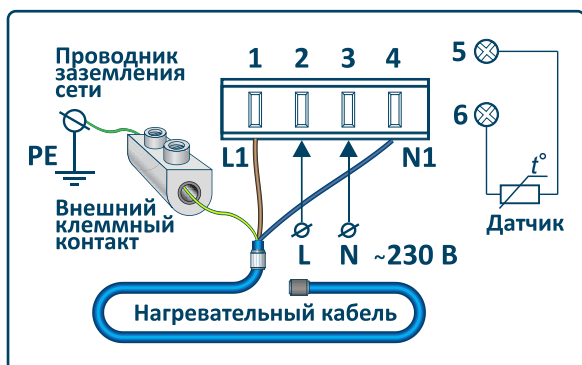


**Сенсорный программируемый терморегулятор для управления теплым полом. Имеет возможность устанавливаться в одно- и многоместные рамки производителей электроустановочных изделий «Legrand» (Etika), «Schneider» (Unica, Unica New, Glossa), что позволяет сохранить единый дизайн в помещении. Память настроек при отключении питания. Комплектуется датчиком температуры (NTC, 10кОм), который устанавливается в полу между витками нагревательного кабеля. Имеет 2 цветовых решения корпуса: белый и слоновая кость. Регулятор предназначен для скрытого (утопленного) монтажа в гнезде монтажной коробки.**



## ТЕХНИЧЕСКИЕ ХАРАКТЕРИСТИКИ

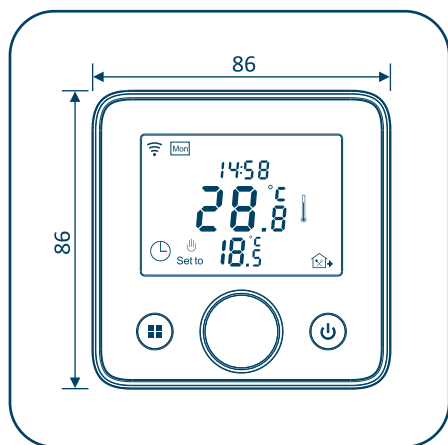
- Напряжение питания ..... ~230В (-15%, +10%), 50 Гц
- Коммутируемый ток/мощность ..... 16 А/3,6 кВт
- Мощность, потребляемая регулятором при выключенной нагрузке, не более ..... 1,5 Вт
- Принцип регулирования ..... Вкл./Выкл.
- Выходное реле ..... Замыкающее
- Температура эксплуатации ..... от -5°C до +50°C
- Датчик температуры ..... Выносной
- Пределы регулирования температуры (заводские) ..... от +5°C до +35°C
- Пределы регулирования температуры (настраиваемые) ..... от +1°C до +70°C
- Понижение температуры, активирующее нагревательный элемент (гистерезис) ..... 1°C
- Сопротивление выносного датчика ..... 10кОм при +25°C
- Длина соединительного кабеля выносного датчика ..... 3м
- Функция защиты от замерзания ..... Есть
- Режим программирования ..... 5+2/6+1/7 дней
- Материал корпуса ..... Самозатухающий ПВХ
- Степень защиты ..... IP20
- Габаритные размеры в сборе ..... 82 (В) x 82 (Ш) x 44 (Г) мм
- Цвет корпуса ..... Белый, слоновая кость
- Масса ..... 110г
- Гарантия ..... 3 года
- Сертифицирован ..... CE, EAC



# WW330

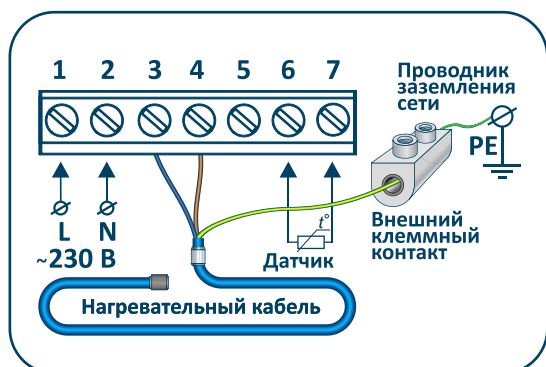


**Кнопочный программируемый терморегулятор с функцией удаленного доступа по сети Wi-Fi для управления теплым полом. Терморегулятор автоматически поддерживает заданную температуру обогреваемой поверхности по показаниям датчика температуры пола (входит в комплект поставки) или по показаниям датчика температуры окружающего воздуха (встроен в регулятор), или в комбинации обоих датчиков. Имеет 2 цветовых решения корпуса: белый и слоновая кость. Регулятор приспособлен для скрытого (утопленного) монтажа в гнезде стандартной монтажной коробки.**



## ТЕХНИЧЕСКИЕ ХАРАКТЕРИСТИКИ

- Напряжение питания ..... ~230В (-15%, +10%), 50 Гц
- Коммутируемый ток/мощность ..... 16 А/3,6 кВт
- Мощность, потребляемая регулятором при выключенной нагрузке, не более ..... 2 Вт
- Принцип регулирования ..... Вкл./Выкл.
- Выходное реле ..... Замыкающее
- Температура эксплуатации ..... от -5°C до +50°C
- Датчики температуры ..... Встроенный и выносной
- Пределы регулирования температуры ..... от +5°C до +95°C (заводские от +5°C до +35°C)
- Гистерезис (настраиваемый) ..... от 0,5°C до 10°C
- Сопротивление выносного датчика ..... 15кОм при +25°C
- Длина соединительного кабеля выносного датчика ..... 3м
- Функция защиты от замерзания ..... Есть
- Режим программирования ..... 5+2/6+1/7 дней
- Параметры сети Wi-Fi ..... 802.11 b/g/n, 2,4Гц
- Совместимость мобильного приложения ..... Android, iOS
- Материал корпуса ..... Самозатухающий ПВХ
- Степень защиты ..... IP20
- Габаритные размеры в сборе ..... 86 (В) x 86 (Ш) x 50 (Г) мм
- Цвет корпуса ..... Белый, слоновая кость
- Масса ..... 135г
- Гарантия ..... 3 года
- Сертифицирован ..... CE, EAC



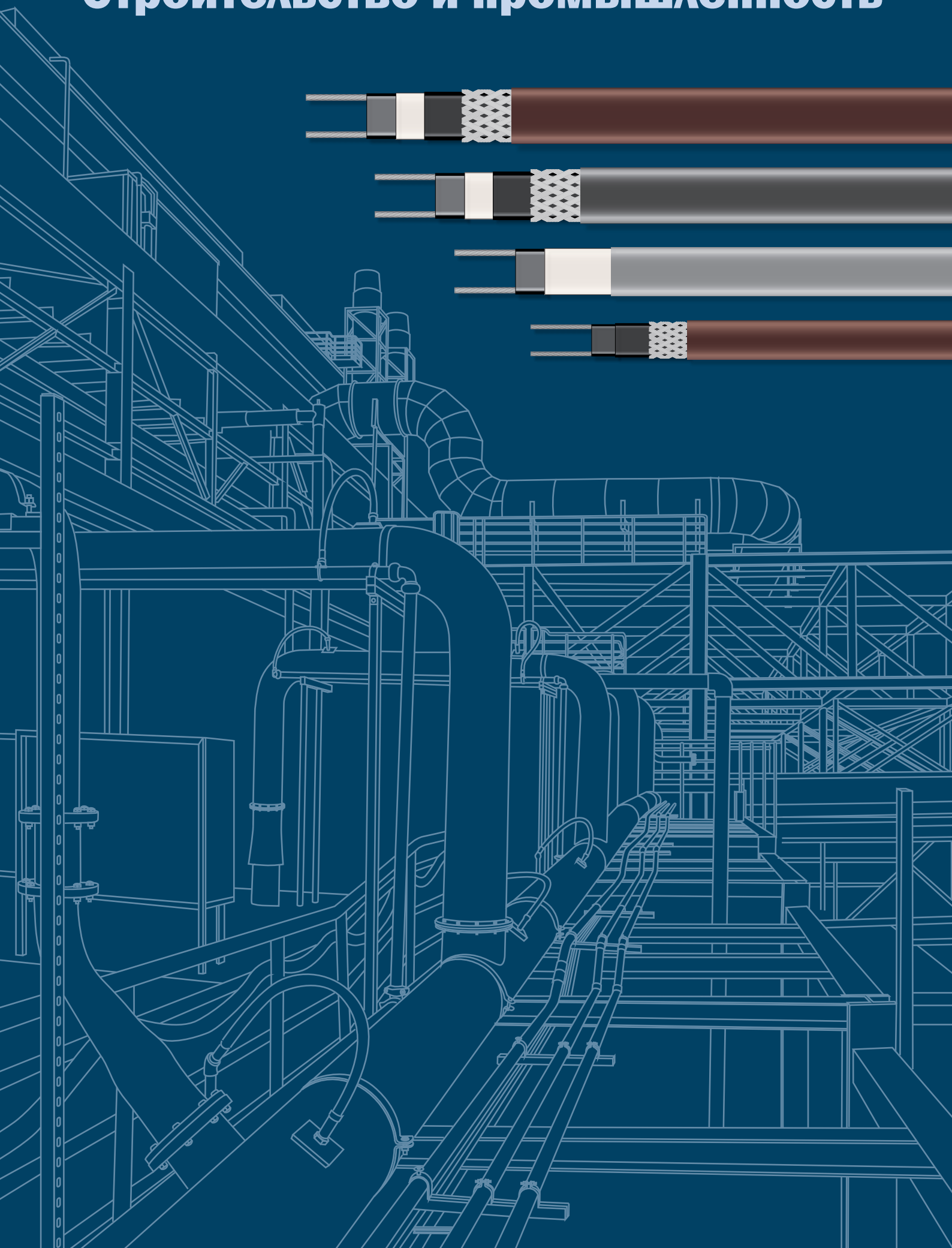
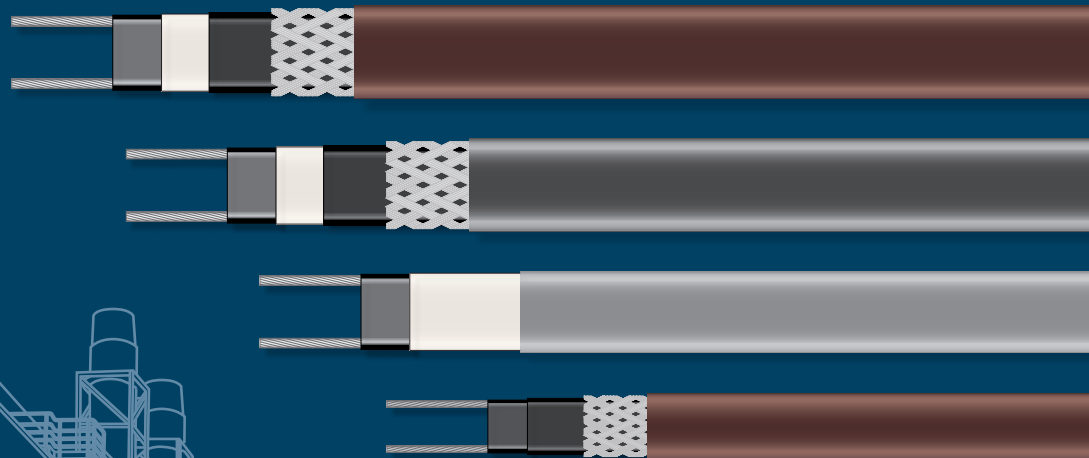
Для удаленного доступа к терморегулятору по сети Wi-Fi скачайте адаптированное под наш терморегулятор мобильное приложение от нашего партнера Chiyun App. Приложение доступно в Google Play для Android и в App Store для iOS.

GET IT ON Google play

DOWNLOAD ON THE App Store



# Строительство и промышленность





# LTC16 SRL16-2



**Саморегулирующийся нагревательный кабель параллельного типа для защиты от замерзания и поддержания заданной температуры неметаллических трубопроводов, резервуаров, технологического оборудования, не подвергаемых пропарке.**



## ОПИСАНИЕ

Саморегулирующийся нагревательный кабель «Grand Meyer» типа LTC16 SRL16-2 - это ленточный электрический нагреватель с параллельными проводниками. Полупроводящая саморегулирующаяся матрица наносится на лужёные оловом медные шины (0,9 мм<sup>2</sup>), состоящие из большого количества скрученных проволок. Тепловыделяющим элементом нагревательного кабеля является сама матрица, меняющая тепловыделение в зависимости от температуры окружающей среды.

Слой внутренней изоляции, нанесенный на тепловыделяющую матрицу, обеспечивает диэлектрическую стойкость, влагоустойчивость, защиту от ударных нагрузок и истирания, а так же защиту от химического воздействия для тепловыделяющей матрицы. Этот слой изоляции изготовлен по уникальной запатентованной технологии методом совместной экструзии с матрицей на токопроводящие жилы и составляет с ней единое целое.

Наружная оболочка из модифицированного полиолефина обладает химической прочностью, что позволяет использовать нагревательный кабель во влажных или коррозионных средах.

## ПРИНЦИП ДЕЙСТВИЯ

Параллельные токопроводящие жилы обеспечивают напряжение по всей длине нагревательного кабеля, полупроводящая матрица представляет собой непрерывный нагревательный элемент. Подобная конструкция позволяет обрезать кабель в любом месте, исключая появление холодных зон. Нагревательный кабель приобретает свойства саморегуляции благодаря свойствам проводящей матрицы. По мере возрастания температуры материала матрицы, в зависимости от температуры окружающей среды и тепловыделения кабеля, количество локальных проводящих связей в матрице уменьшается, автоматически уменьшая тепловыделение. При понижении температуры, количество локальных проводящих связей увеличивается, приводя к увеличению тепловыделения. Это происходит в каждой точке по длине кабеля, таким образом, выходная мощность зависит от условий окружающей среды по длине обогреваемого трубопровода. Способность саморегулирования исключает риски перегрева или перегорания кабеля при самопересечении или при прохождении кабеля через слой теплоизоляции.

## ПРИМЕНЕНИЕ

Наиболее типичными сферами применения данного продукта являются следующие: защита от замерзания, системы поддержания температур бытовых неметаллических трубопроводов, ёмкостей, системы подачи технических жидкостей, воды, возврата конденсата.

Для подключения питания, соединения и оконцевания кабеля используется комплект для концевой и соединительной заделки «Grand Meyer ТТК-25».





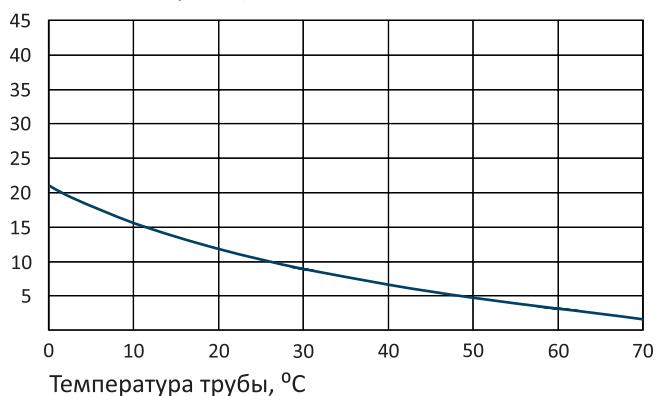
## ТЕХНИЧЕСКИЕ ХАРАКТЕРИСТИКИ

- Мощность тепловыделения в нормированных условиях при +10°C ..... 16Вт/м
- Максимальная рабочая температура (непрерывная работа) ..... +65°C
- Максимальная допустимая температура без нагрузки (1000 часов суммарно) ..... +85°C
- Минимальная температура монтажа ..... -40°C
- Электропитание ..... ~220-240В  
(~110В-120В по заказу)
- Минимальный радиус изгиба ..... 25мм
- Сечение токопроводящих жил ..... 0,9мм<sup>2</sup> (одной жилы)
- Номинальный размер ..... 10,6 x 4,3мм
- Масса ..... 17,8кг/300м

## ТЕМПЕРАТУРНЫЕ ХАРАКТЕРИСТИКИ

Номинальное тепловыделение в нормированных условиях для кабеля LTC16 SRL16-2 с рабочим напряжением ~220В.

Линейная мощность, Вт/м



## МАКСИМАЛЬНАЯ ДЛИНА НАГРЕВАТЕЛЬНОЙ СЕКЦИИ, М

(или суммарная длина секции одной марки, подключаемой параллельно) в зависимости от типа автоматического выключателя питания.

Тип кабеля	Температура включения	~220В			
		16А	20А	30А	40А
LTC16	10°C	100	112	120	-
	0°C	97	104	112	-
SRL16-2	-20°C	84	92	100	-
	-40°C	75	82	90	-

Для использования с типом С автоматических выключателей по стандарту МЭК 60898-1:2003.

\* В момент включения нагревательного кабеля происходит скачок тока (стартовый ток). В течение ≈300 секунд после включения величина тока стабилизируется. Максимальное значение стартового тока может в 4-5 раз превышать номинальное значение тока, на которое рассчитан автоматический выключатель питания.

## ПОДРОБНОСТИ СЕРТИФИКАЦИИ

**CE** Европейский сертификат соответствия CE. Директива 2014/35/EU. Стандарты IEC 60800: 2009, EN 60335-1:2012/A11:2014, EN 60335-2-96:2002/A1:2004/A2: 2009, EN 62233:2008/AC:2008.

**EAC** Сертификат соответствия Таможенного союза № TC RU C-NL.AB24.A.07503, серия RU № 0576742. Сертификат соответствия требованиям Технического регламента Таможенного союза ТР ТС 004/2011 «О безопасности низковольтного оборудования».

## ПРИНАДЛЕЖНОСТИ

Наборы комплектующих изделий:

- Для подключения питания, соединения и оконцевания кабеля - комплект для концевой и соединительной заделки «Grand Meyer ТТК-25».

Для обеспечения безотказной эксплуатации и выполнения всех норм и требований по безопасности рекомендуем использовать оригинальные комплектующие компании «Grand Meyer».

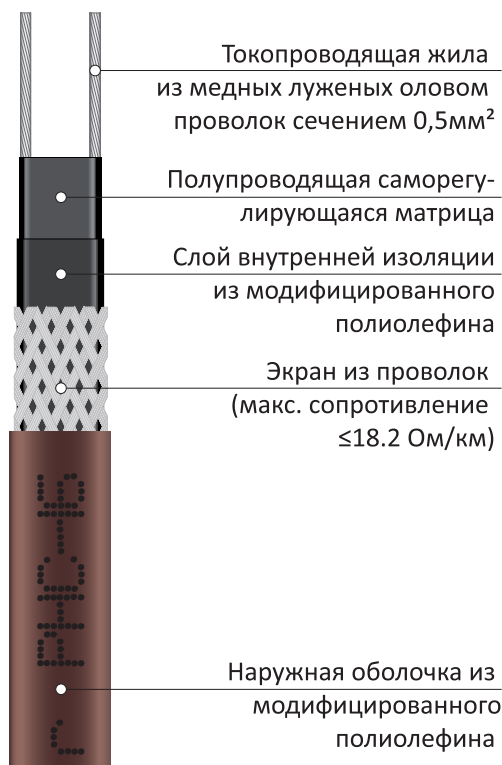




# PHC-16



**Саморегулирующийся нагревательный кабель параллельного типа универсального назначения для защиты от замерзания и поддержания заданной температуры трубопроводов и резервуаров, не подвергаемых пропарке, в том числе во взрывоопасных зонах. Идеально подходит для труб малого диаметра, возможна установка внутри обогреваемого трубопровода.**



## ОПИСАНИЕ

Саморегулирующийся нагревательный кабель «Grand Meyer» типа PHC-16 - это овальный электрический нагреватель с параллельными проводниками. Полупроводящая саморегулирующаяся матрица наносится на лужёные оловом медные шины (0,5мм<sup>2</sup>), состоящие из большого количества скрученных проволок. Тепловыделяющим элементом нагревательного кабеля является сама матрица, меняющая тепловыделение в зависимости от температуры окружающей среды.

Слой внутренней изоляции из модифицированного полиолефина, нанесенный на тепловыделяющую матрицу, обеспечивает диэлектрическую стойкость, влагуустойчивость, защиту от ударных нагрузок и истирания, а так же защиту от химического воздействия для тепловыделяющей матрицы.

Кабель защищен экраном из проволок, который обеспечивает механическую защиту тепловыделяющей матрицы и обеспечивает надежное заземление по всей длине кабеля.

Внешняя изоляция из модифицированного полиолефина обладает химической прочностью, что позволяет использовать нагревательный кабель во влажных или коррозионных средах.

## ПРИНЦИП ДЕЙСТВИЯ

Параллельные токопроводящие жилы обеспечивают напряжение по всей длине нагревательного кабеля, полупроводящая матрица представляет собой непрерывный нагревательный элемент. Подобная конструкция позволяет обрезать кабель в любом месте, исключая появление холодных зон. Нагревательный кабель приобретает свойства саморегуляции благодаря свойствам проводящей матрицы. По мере возрастания температуры материала матрицы, в зависимости от температуры окружающей среды и тепловыделения кабеля, количество локальных проводящих связей в матрице уменьшается, автоматически уменьшая тепловыделение. При понижении температуры, количество локальных проводящих связей увеличивается, приводя к увеличению тепловыделения. Это происходит в каждой точке по длине кабеля, таким образом, выходная мощность зависит от условий окружающей среды по длине обогреваемого трубопровода. Способность саморегулирования исключает риски перегрева или перегорания кабеля при самопересечении или при прохождении кабеля через слой теплоизоляции.

## ПРИМЕНЕНИЕ

Наиболее типичными сферами применения данного продукта являются следующие: защита от замерзания, системы поддержания температур промышленных и бытовых трубопроводов, ёмкостей, системы противопожарной защиты, системы подачи технических жидкостей, воды, возврата конденсата.

Кабель возможно устанавливается внутри трубы, используя комплект для ввода кабеля в трубу «Grand Meyer ТТК-1». Для подключения питания, соединения и оконцевания кабеля используется комплект для концевой и соединительной заделки «Grand Meyer ТТК-16».





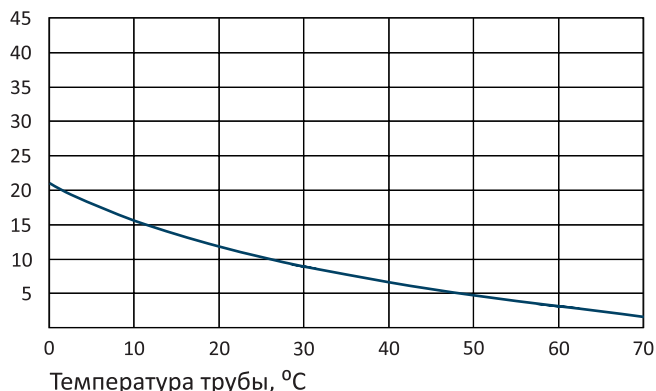
## ТЕХНИЧЕСКИЕ ХАРАКТЕРИСТИКИ

- Мощность тепловыделения в нормированных условиях при +10°C ..... 16Вт/м
- Максимальная рабочая температура (непрерывная работа) ..... +65°C
- Максимальная допустимая температура без нагрузки (1000 часов суммарно) ..... +85°C
- Минимальная температура монтажа ..... -40°C
- Электропитание ..... ~220-240В  
(~110В-120В по заказу)
- Минимальный радиус изгиба ..... 35мм
- Максимальное сопротивление защитной оплетки (экрана) не более ..... 18,2Ом/км
- Номинальный размер ..... 8,5 x 5,5мм
- Масса ..... 6,7кг/120м

## ТЕМПЕРАТУРНЫЕ ХАРАКТЕРИСТИКИ

Номинальное тепловыделение в нормированных условиях для кабеля РНС-16 с рабочим напряжением ~220В.

Линейная мощность, Вт/м



## МАКСИМАЛЬНАЯ ДЛИНА НАГРЕВАТЕЛЬНОЙ СЕКЦИИ, М

(или суммарная длина секции одной марки, подключаемой параллельно) в зависимости от типа автоматического выключателя питания.

Тип кабеля	Температура включения	~220В			
		10А	16А	30А	40
РНС-16	10°C	63	75	-	-
	0°C	55	65	-	-
	-20°C	40	50	-	-
	-40°C	20	30	-	-

Для использования с типом С автоматических выключателей по стандарту МЭК 60898-1:2003.

\* В момент включения нагревательного кабеля происходит скачок тока (стартовый ток). В течение ≈300 секунд после включения величина тока стабилизируется. Максимальное значение стартового тока может в 4-5 раз превышать номинальное значение тока, на которое рассчитан автоматический выключатель питания.

## ПОДРОБНОСТИ СЕРТИФИКАЦИИ

**CE** Европейский сертификат соответствия CE. Директива 2014/35/EU. Стандарты IEC 60800: 2009, EN 60335-1:2012/A11:2014, EN 60335-2-96:2002/A1:2004/A2: 2009, EN 62233:2008/AC:2008.

**EAC** Сертификат соответствия Таможенного союза № TC RU C-NL.HA65.A.00012, серия RU № 0766968. Сертификат соответствия требованиям Технического регламента Таможенного союза «О безопасности оборудования для работы во взрывоопасных средах» (ТР ТС 012/2011).

**TP** Сертификат соответствия техническому регламенту о требованиях пожарной безопасности № НСОПБ.NL.ПР089/3.С.01029.

## ПРИНАДЛЕЖНОСТИ

Наборы комплектующих изделий:

- Комплект для ввода кабеля в трубу «Grand Meyer ТТК-1»;
- Для подключения питания, соединения и оконцевания кабеля - комплект для концевой и соединительной заделки «Grand Meyer ТТК-16».

Для обеспечения безотказной эксплуатации и выполнения всех норм и требований по безопасности рекомендуем использовать оригинальные комплектующие компании «Grand Meyer».





# PHC-20



**Саморегулирующийся нагревательный кабель параллельного типа универсального назначения для защиты от замерзания и поддержания заданной температуры трубопроводов и резервуаров, не подвергаемых пропарке, в том числе во взрывоопасных зонах.**



## ОПИСАНИЕ

Саморегулирующийся нагревательный кабель «Grand Meyer» типа PHC-20 - это ленточный электрический нагреватель с параллельными проводниками. Полупроводящая саморегулирующаяся матрица наносится на лужёные оловом медные шины (1,0мм<sup>2</sup>), состоящие из большого количества скрученных проволок. Тепловыделяющим элементом нагревательного кабеля является сама матрица, меняющая тепловыделение в зависимости от температуры окружающей среды.

Два слоя внутренней изоляции, нанесенной на тепловыделяющую матрицу, обеспечивают диэлектрическую стойкость, влагуустойчивость, защиту от ударных нагрузок и истирания, а так же защиту от химического воздействия для тепловыделяющей матрицы. Первый слой внутренней изоляции изготовлен по уникальной запатентованной технологии методом совместной экструзии с матрицей на токопроводящие жилы и составляет с ней единое целое.

Кабель защищен экраном из проволок, который обеспечивает механическую защиту тепловыделяющей матрицы и обеспечивает надежное заземление по всей длине кабеля.

Наружная оболочка из модифицированного полиолефина обладает химической прочностью, стойкостью к солнечной радиации и позволяет использовать нагревательный кабель во влажных или коррозионных средах.

## ПРИНЦИП ДЕЙСТВИЯ

Параллельные токопроводящие жилы обеспечивают напряжение по всей длине нагревательного кабеля, полупроводящая матрица представляет собой непрерывный нагревательный элемент. Подобная конструкция позволяет обрезать кабель в любом месте, исключая появление холодных зон. Нагревательный кабель приобретает свойства саморегуляции благодаря свойствам проводящей матрицы. По мере возрастания температуры материала матрицы, в зависимости от температуры окружающей среды и тепловыделения кабеля, количество локальных проводящих связей в матрице уменьшается, автоматически уменьшая тепловыделение. При понижении температуры, количество локальных проводящих связей увеличивается, приводя к увеличению тепловыделения. Это происходит в каждой точке по длине кабеля. Таким образом, выходная мощность зависит от условий окружающей среды по длине обогреваемого трубопровода. Способность саморегулирования исключает риски перегрева или перегорания кабеля при самопересечении или при прохождении кабеля через слой теплоизоляции.





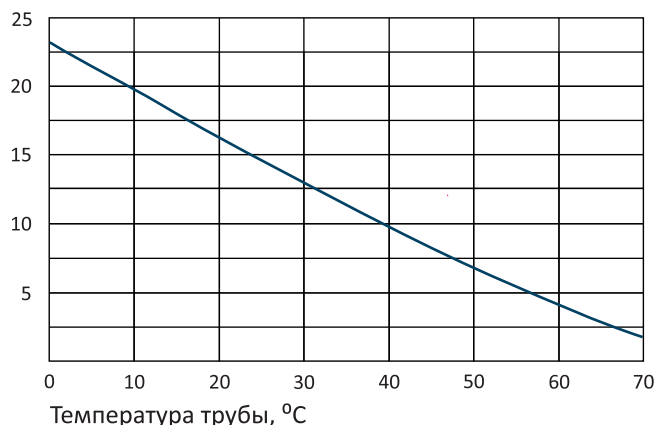
## ТЕХНИЧЕСКИЕ ХАРАКТЕРИСТИКИ

- Мощность тепловыделения в нормированных условиях при +10°C ..... 20Вт/м
- Максимальная рабочая температура (непрерывная работа) ..... +65°C
- Максимальная допустимая температура без нагрузки (1000 часов суммарно) ..... +85°C
- Минимальная температура монтажа ..... -40°C
- Электропитание ..... ~220-240В  
(~110В-120В по заказу)
- Минимальный радиус изгиба ..... 35мм
- Максимальное сопротивление защитной оплетки (экрана) не более ..... 18,2Ом/км
- Номинальный размер ..... 11,0 x 6,5мм
- Масса ..... 10,0кг/100м

## ТЕМПЕРАТУРНЫЕ ХАРАКТЕРИСТИКИ

Номинальное тепловыделение в нормированных условиях для кабеля РНС-20 с рабочим напряжением ~220В.

Линейная мощность, Вт/м



## МАКСИМАЛЬНАЯ ДЛИНА НАГРЕВАТЕЛЬНОЙ СЕКЦИИ, М

(или суммарная длина секции одной марки, подключаемой параллельно) в зависимости от типа автоматического выключателя питания.


Тип кабеля	Температура включения	~220В			
		16А	20А	30А	40А
РНС-20	10°C	90	102	126	138
	0°	75	93	114	129
	-20°C	68	78	90	108
	-40°C	52	66	78	90

Для использования с типом С автоматических выключателей по стандарту МЭК 60898-1:2003.

\* В момент включения нагревательного кабеля происходит скачок тока (стартовый ток). В течение ≈300 секунд после включения величина тока стабилизируется. Максимальное значение стартового тока может в 4-5 раз превышать номинальное значение тока, на которое рассчитан автоматический выключатель питания.

## ПОДРОБНОСТИ СЕРТИФИКАЦИИ

**CE** Европейский сертификат соответствия CE. Директива 2014/35/EU. Стандарты IEC 60800: 2009, EN 60335-1:2012/A11:2014, EN 60335-2-96:2002/A1:2004/A2: 2009, EN 62233:2008/AC:2008.

**EAC**  Сертификат соответствия Таможенного союза № TC RU C-NL.ГБ08.А.01995, серия RU № 0408330. Соответствует требованиям Технического регламента Таможенного союза «О безопасности оборудования для работы во взрывоопасных средах» (ТР ТС 012/2011).

## ПРИНАДЛЕЖНОСТИ

Наборы комплектующих изделий:

- Для подключения питания, соединения и оконцевания кабеля - комплект для концевой и соединительной заделки «Grand Meyer ТТК-25».

Для обеспечения безотказной эксплуатации и выполнения всех норм и требований по безопасности рекомендуем использовать оригинальные комплектующие компании «Grand Meyer».





# УНС-25



**Саморегулирующийся нагревательный кабель параллельного типа универсального назначения для защиты от замерзания и поддержания заданной температуры трубопроводов и резервуаров, не подвергаемых пропарке, в том числе во взрывоопасных зонах, а также для обогрева различных элементов кровли и водосточных систем.**



## ОПИСАНИЕ

Саморегулирующийся нагревательный кабель «Grand Meyer» типа УНС–25 - это ленточный электрический нагреватель с параллельными проводниками. Полупроводящая саморегулирующаяся матрица наносится на лужёные оловом медные шины (1,0мм<sup>2</sup>), состоящие из большого количества скрученных проволок. Тепловыделяющим элементом нагревательного кабеля является сама матрица, меняющая тепловыделение в зависимости от температуры окружающей среды.

Два слоя внутренней изоляции, нанесенной на тепловыделяющую матрицу, обеспечивают диэлектрическую стойкость, влагоустойчивость, защиту от ударных нагрузок и истирания, а так же защиту от химического воздействия для тепловыделяющей матрицы. Первый слой внутренней изоляции изготовлен по уникальной запатентованной технологии методом совместной экструзии с матрицей на токопроводящие жилы и составляет с ней единое целое.

Кабель защищен экраном из проволок, который обеспечивает механическую защиту тепловыделяющей матрицы и обеспечивает надежное заземление по всей длине кабеля.

Внешняя изоляция из модифицированного полиолефина обладает химической прочностью, стойкостью к солнечной радиации и позволяет использовать нагревательный кабель во влажных или коррозионных средах.

## ПРИНЦИП ДЕЙСТВИЯ

Параллельные токопроводящие жилы обеспечивают напряжение по всей длине нагревательного кабеля, полупроводящая матрица представляет собой непрерывный нагревательный элемент. Подобная конструкция позволяет обрезать кабель в любом месте, исключая появление холодных зон. Нагревательный кабель приобретает свойства саморегуляции благодаря свойствам проводящей матрицы. По мере возрастания температуры материала матрицы, в зависимости от температуры окружающей среды и тепловыделения кабеля, количество локальных проводящих связей в матрице уменьшается, автоматически уменьшая тепловыделение. При понижении температуры, количество локальных проводящих связей увеличивается, приводя к увеличению тепловыделения. Это происходит в каждой точке по длине кабеля, таким образом, выходная мощность зависит от условий окружающей среды по длине обогреваемого трубопровода. Способность саморегулирования исключает риски перегрева или перегорания кабеля при самопересечении или при прохождении кабеля через слой теплоизоляции.





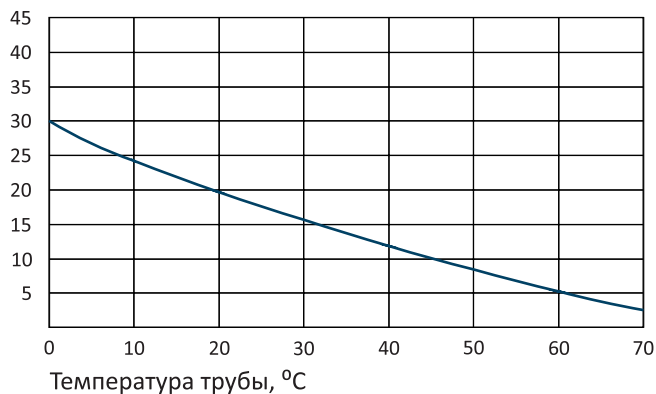
## ТЕХНИЧЕСКИЕ ХАРАКТЕРИСТИКИ

- Мощность тепловыделения в нормированных условиях при +10°C ..... 25Вт/м
- Максимальная рабочая температура (непрерывная работа) ..... +65°C
- Максимальная допустимая температура без нагрузки (1000 часов суммарно) ..... +85°C
- Минимальная температура монтажа ..... -40°C
- Электропитание ..... ~220-240В  
(~110В-120В по заказу)
- Минимальный радиус изгиба ..... 35мм
- Максимальное сопротивление защитной оплетки (экрана) не более ..... 18,2Ом/км
- Номинальный размер ..... 11,0 x 6,5мм
- Масса ..... 10,0кг/100м

## ТЕМПЕРАТУРНЫЕ ХАРАКТЕРИСТИКИ

Номинальное тепловыделение в нормированных условиях для кабеля УНС-25 с рабочим напряжением ~220В.

Линейная мощность, Вт/м



## МАКСИМАЛЬНАЯ ДЛИНА НАГРЕВАТЕЛЬНОЙ СЕКЦИИ, М

(или суммарная длина секции одной марки, подключаемой параллельно) в зависимости от типа автоматического выключателя питания.

Тип кабеля	Температура включения	~220В			
		16А	20А	30А	40А
УНС-25	10°C	75	85	105	115
	0°C	63	77	95	107
	-20°C	56	65	75	90
	-40°C	43	55	65	75

Для использования с типом С автоматических выключателей по стандарту МЭК 60898-1:2003.

\* В момент включения нагревательного кабеля происходит скачок тока (стартовый ток). В течение ~300 секунд после включения величина тока стабилизируется. Максимальное значение стартового тока может в 4-5 раз превышать номинальное значение тока, на которое рассчитан автоматический выключатель питания.

## ПОДРОБНОСТИ СЕРТИФИКАЦИИ

**CE** Европейский сертификат соответствия CE. Директива 2014/35/EU. Стандарты IEC 60800: 2009, EN 60335-1:2012/A11:2014, EN 60335-2-96:2002/A1:2004/A2: 2009, EN 62233:2008/AC:2008.

**EAC** Сертификат соответствия Таможенного союза № TC RU C-NL.ГБ08.А.01995, серия RU № 0408330. Соответствует требованиям Технического регламента Таможенного союза «О безопасности оборудования для работы во взрывоопасных средах» (ТР ТС 012/2011).

## ПРИНАДЛЕЖНОСТИ

Наборы комплектующих изделий:

- Для подключения питания, соединения и оконцевания кабеля - комплект для концевой и соединительной заделки «Grand Meyer ТТК-25».

Для обеспечения безотказной эксплуатации и выполнения всех норм и требований по безопасности рекомендуем использовать оригинальные комплектующие компании «Grand Meyer».





# PHC-30



**Саморегулирующийся нагревательный кабель параллельного типа универсального назначения для защиты от замерзания и поддержания заданной температуры трубопроводов и резервуаров, не подвергаемых пропарке, в том числе во взрывоопасных зонах, а также для обогрева различных элементов кровли и водосточных систем.**

## ОПИСАНИЕ

Саморегулирующийся нагревательный кабель «Grand Meyer» типа PHC-30 - это ленточный электрический нагреватель с параллельными проводниками. Полупроводящая саморегулирующаяся матрица наносится на лужёные оловом медные шины (1,0мм<sup>2</sup>), состоящие из большого количества скрученных проволок. Тепловыделяющим элементом нагревательного кабеля является сама матрица, меняющая тепловыделение в зависимости от температуры окружающей среды.

Два слоя внутренней изоляции, нанесенной на тепловыделяющую матрицу, обеспечивают диэлектрическую стойкость, влагоустойчивость, защиту от ударных нагрузок и истирания, а так же защиту от химического воздействия для тепловыделяющей матрицы. Первый слой внутренней изоляции изготовлен по уникальной запатентованной технологии методом совместной экструзии с матрицей на токопроводящие жилы и составляет с ней единое целое.

Кабель защищен экраном из проволок, который обеспечивает механическую защиту тепловыделяющей матрицы и обеспечивает надежное заземление по всей длине кабеля.

Наружная оболочка из модифицированного полиолефина обладает химической прочностью, стойкостью к солнечной радиации и позволяет использовать нагревательный кабель во влажных или коррозионных средах.



## ПРИНЦИП ДЕЙСТВИЯ

Параллельные токопроводящие жилы обеспечивают напряжение по всей длине нагревательного кабеля, полупроводящая матрица представляет собой непрерывный нагревательный элемент. Подобная конструкция позволяет обрезать кабель в любом месте, исключая появление холодных зон. Нагревательный кабель приобретает свойства саморегуляции благодаря свойствам проводящей матрицы. По мере возрастания температуры материала матрицы, в зависимости от температуры окружающей среды и тепловыделения кабеля, количество локальных проводящих связей в матрице уменьшается, автоматически уменьшая тепловыделение. При понижении температуры, количество локальных проводящих связей увеличивается, приводя к увеличению тепловыделения. Это происходит в каждой точке по длине кабеля. Таким образом, выходная мощность зависит от условий окружающей среды по длине обогреваемого трубопровода. Способность саморегулирования исключает риски перегрева или перегорания кабеля при самопересечении или при прохождении кабеля через слой теплоизоляции.





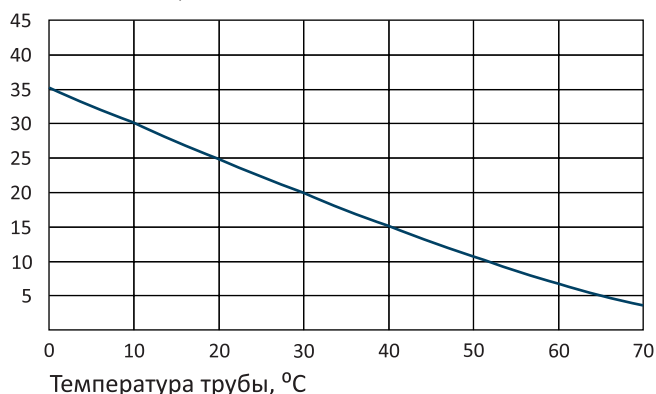
## ТЕХНИЧЕСКИЕ ХАРАКТЕРИСТИКИ

- Мощность тепловыделения в нормированных условиях при +10°C ..... 30Вт/м
- Максимальная рабочая температура (непрерывная работа) ..... +65°C
- Максимальная допустимая температура без нагрузки (1000 часов суммарно) ..... +85°C
- Минимальная температура монтажа ..... -40°C
- Электропитание ..... ~220-240В  
(~110В-120В по заказу)
- Минимальный радиус изгиба ..... 35мм
- Максимальное сопротивление защитной оплетки (экрана) не более ..... 18,2Ом/км
- Номинальный размер ..... 11,0 x 6,5мм
- Масса ..... 10,0кг/100м

## ТЕМПЕРАТУРНЫЕ ХАРАКТЕРИСТИКИ

Номинальное тепловыделение в нормированных условиях для кабеля РНС-30 с рабочим напряжением ~220В.

Линейная мощность, Вт/м



## МАКСИМАЛЬНАЯ ДЛИНА НАГРЕВАТЕЛЬНОЙ СЕКЦИИ, М

(или суммарная длина секции одной марки, подключаемой параллельно) в зависимости от типа автоматического выключателя питания.

Тип кабеля	Температура включения	~220В			
		16А	20А	30А	40А
РНС-30	10°C	60	75	100	108
	0°C	57	70	90	98
	-20°C	48	56	70	85
	-40°C	40	50	60	70

Для использования с типом С автоматических выключателей по стандарту МЭК 60898-1:2003.

\* В момент включения нагревательного кабеля происходит скачок тока (стартовый ток). В течение ≈300 секунд после включения величина тока стабилизируется. Максимальное значение стартового тока может в 4-5 раз превышать номинальное значение тока, на которое рассчитан автоматический выключатель питания.

## ПОДРОБНОСТИ СЕРТИФИКАЦИИ

**CE** Европейский сертификат соответствия CE. Директива 2014/35/EU. Стандарты IEC 60800: 2009, EN 60335-1:2012/A11:2014, EN 60335-2-96:2002/A1:2004/A2: 2009, EN 62233:2008/AC:2008.

**EAC** Сертификат соответствия Таможенного союза № TC RU C-NL.HA65.A.00012, серия RU № 0766968. Сертификат соответствия требованиям Технического регламента Таможенного союза «О безопасности оборудования для работы во взрывоопасных средах» (ТР ТС 012/2011).

**IP** Сертификат соответствия техническому регламенту о требованиях пожарной безопасности № НСОПБ.NL.ПР089/3.С.01029.

## ПРИНАДЛЕЖНОСТИ

Наборы комплектующих изделий:

- Для подключения питания, соединения и оконцевания кабеля - комплект для концевой и соединительной заделки «Grand Meyer ТТК-25».

Для обеспечения безотказной эксплуатации и выполнения всех норм и требований по безопасности рекомендуем использовать оригинальные комплектующие компании «Grand Meyer».





# MST-91Ai



**Wi-Fi термостат-метеостанция MST-91Ai предназначена для управления кабельными системами антиобледенения кровли, открытых площадей, трубопроводов и резервуаров, а также любых других кабельных систем электрообогрева.**



## ОПИСАНИЕ

Метеостанция произведена по двухъядерной микропроцессорной технологии на операционной системе реального времени RTOS, что позволило построить очень надежную систему снеготаянья.

Настройка и управление метеостанцией происходит через встроенный веб-интерфейс, что обеспечивает его правильное и удобное отображение на устройствах с различными разрешениями экрана, как на мобильном телефоне, так и компьютере. Поддерживаемые браузеры: Chrome, Opera, Firefox, Safari, IE, EDGE. Также есть возможность подключения метеостанции к Telegram-мессенджеру для оповещения в реальном времени о различных событиях в управлении метеостанцией

(включения, отключения зон обогрева и т.д.). Метеостанция может работать полностью в автоматическом режиме по интернет-сервису погоды (без использования датчиков или использовать данные погодного сервиса при их отключении).

## ТЕХНИЧЕСКИЕ ХАРАКТЕРИСТИКИ MST-91Ai

- Напряжение питания ..... ~100 - 240В, 50(60) Гц
- Потребляемая мощность ..... не более 5 Вт
- Количество каналов управления (реле) ..... 1
- Ток нагрузки контактов реле управления ..... 16 А/250 В
- Тип контактов реле ..... NO (SPDT)
- Количество каналов датчиков температуры ..... 1
- Диапазон измерения температуры ..... от -40°C до +120°C
- Точность измерения температуры ..... ± 1,0°C
- Количество каналов датчиков воды и осадков ..... 1 канал: - 1 датчик ДВО
- Число градаций уровней измерений  
(чувствительность) датчика воды и осадков ..... 2 (0-сухо, 1-наличие  
воды/осадков)
- Wi-Fi стандарт ..... 802.11b/g/n
- Wi-Fi частотный диапазон ..... 2.4 Гц
- Диапазон температуры эксплуатации ..... от -30°C до +80°C при влажности до 80%
- Сечение проводов кабелей датчиков,  
подключаемых к клеммам метеостанции ..... до 2,5 мм<sup>2</sup>
- Сечение проводов кабелей реле управления  
и сети питания, подключаемых к клеммам  
метеостанции ..... до 2,5 мм<sup>2</sup>
- Степень защиты ..... IP20
- Габаритные размеры ..... 86 (В) x 90 (Ш) x 65 (Г) мм
- Цвет корпуса ..... Светло серый
- Тип крепления ..... DIN-рейка
- Номинал внутреннего предохранителя ..... 0,5 А
- Масса ..... 155 г
- Совместимый датчик температуры ..... Grand Meyer TS-1
- Совместимый датчик влаги и атмосферных осадков ..... Grand Meyer TS-2
- Гарантия ..... 3 года
- Сертифицирован ..... CE, EAC





Метеостанция поддерживает работу со следующими типами датчиков:

1. Датчиком температуры (воздуха, поверхности - ДТ) - **TS-1**



**Grand Meyer TS - 1**

**ТЕХНИЧЕСКИЕ ХАРАКТЕРИСТИКИ**

- Диапазон измерения температуры ..... от -40°C до +120°C
- Точность измерения температуры .....  $\pm 1,0^\circ\text{C}$
- Активный элемент датчика/ тип ..... NTC (12 кОм при +25°C)
- Габаритные размеры датчика ..... 6 (Диам.) x 30 (Дл.) мм
- Длина кабеля датчика ..... 3 м
- Макс. длина удлинения кабеля датчика ..... 100 м
- Кабель для удлинения ..... 2-х проводной с сечением не менее 0,75 мм<sup>2</sup>
- Сертифицирован ..... CE, EAC

2. Датчиком наличия талой воды и атмосферных осадков (ДВО) - **TS-2**.

Датчик выполнен из 50-и сантиметрового отрезка саморегулирующего кабеля, тепловыделение которого изменяется в зависимости от свойств окружающей среды (температуры, наличия атмосферных осадков, талой воды и влажности), в которой он находится. Токковая зависимость датчика, пропорциональна его тепловыделению, анализируется метеостанцией, которая на основании полученных данных выдает команду на включение/выключение нагревательных секций системы обогрева.



**Grand Meyer TS - 2**

**ТЕХНИЧЕСКИЕ ХАРАКТЕРИСТИКИ**

- Напряжение питания ..... ~230В (-15%, +10%), 50 Гц
- Потребляемая мощность ..... 8 - 16 Вт (в сухом состоянии)
- Тип ..... саморегулирующийся кабель
- Диапазон температуры эксплуатации ..... от -60°C до +65°C (+85°C в выключенном состоянии)
- Число градаций уровней измерений осадков ..... 2 (0-сухо, 1- наличие, воды/осадков)
- Степень защиты ..... IP67
- Длина кабеля датчика ..... 3 м
- Макс. длина удлинения кабеля датчика ..... 100 м
- Кабель для удлинения ..... 3-х проводной экранированный с сечением не менее 0,75 мм<sup>2</sup>
- Габаритные размеры активной поверхности датчика ..... 11,5 мм x 500 мм
- Сертифицирован ..... CE, EAC

**УСТАНОВКА И ПОДКЛЮЧЕНИЕ ДАТЧИКОВ**

1. Датчик температуры Grand Meyer TS-1 (ДТ).

**Установка датчика температуры окружающего воздуха.**

Датчик температуры окружающего воздуха (ДТ) устанавливается внутри пустой монтажной коробки со степенью защиты не ниже IP65, которая может крепиться как на самом здании, так и на элементах кровли. Для более точного показания температуры окружающего воздуха коробка с датчиком крепится в наиболее защищенном от солнечных лучей месте, вне зоны действия вытяжной вентиляции, чердачных продухов и т.п. местах.





### Установка датчика температуры обогреваемой открытой площади (стяжки, грунта).

Датчик температуры обогреваемой открытой площади (стяжки, грунта) монтируется посередине между витками нагревательного кабеля на расстоянии 40-60 см от границы начала контура обогрева. Кабель датчика протягивается внутри стальной заглушенной на конце трубы или внутри гофротрубки из самозатухающего ПВХ диаметром 16-25 мм и подключается к метеостанции через промежуточную монтажную коробку.

### Установка датчика температуры обогреваемого трубопровода (резервуара).

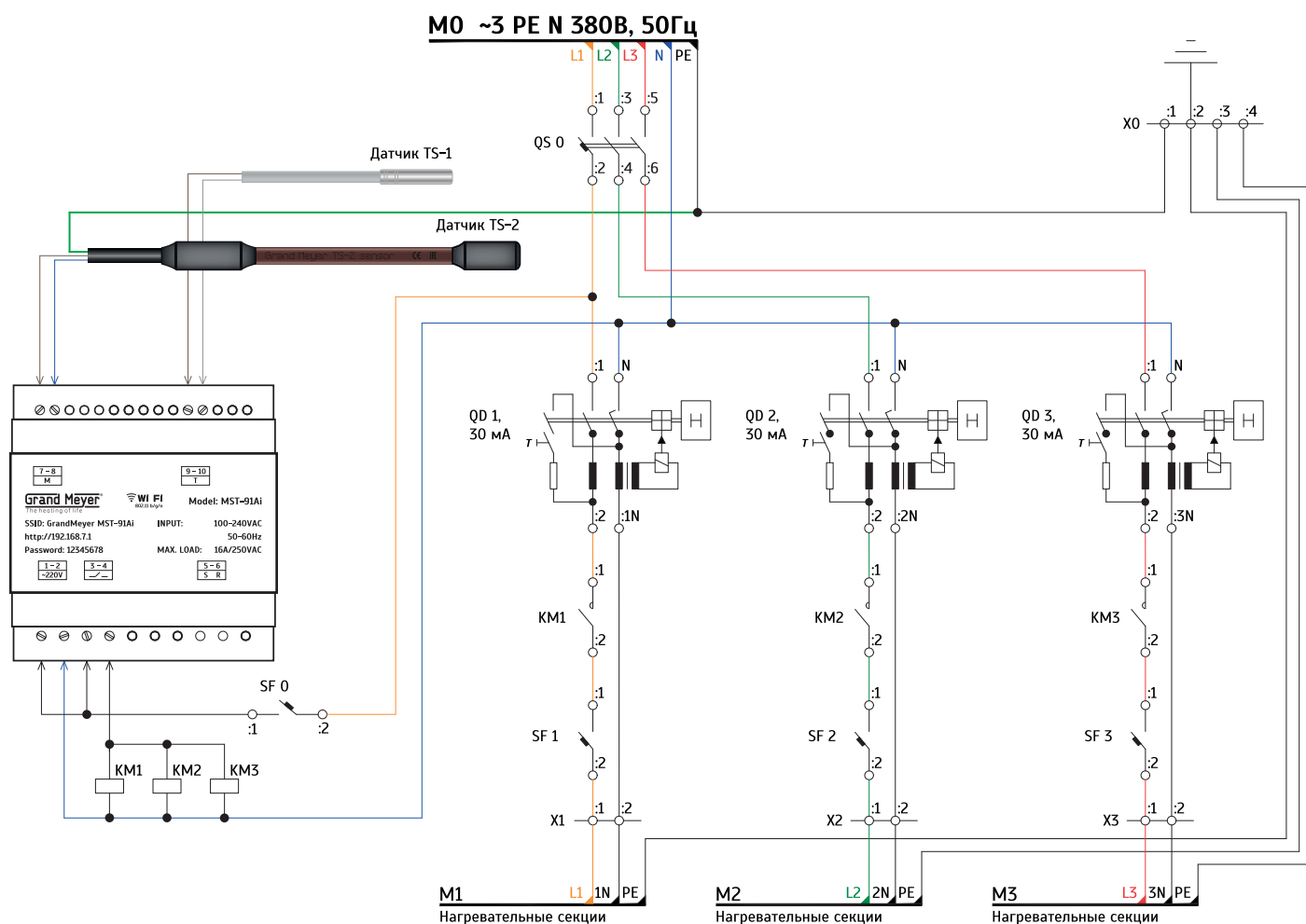
Датчик температуры обогреваемого трубопровода (резервуара) устанавливается на внешней стенке трубы (резервуара). Датчик приклеивается клейкой алюминиевой крепежной лентой и подключается к метеостанции через промежуточную монтажную коробку.

## 2. Датчик наличия талой воды и атмосферных осадков Grand Meyer TS-2 (ДВО).

### Установка датчика ДВО на кровле.

Датчик устанавливается в лотке (желобе) как можно ближе к водосточной трубе или входной воронке водосточной трубы или в местах на кровле, где существует наибольшая вероятность наличия талой воды и попадания атмосферных осадков. Важно, чтобы талая вода и атмосферные осадки попадали на активный элемент датчика и ничего не препятствовало этому, например, ветки деревьев, соседние крыши, кровельные конструкции и т.п. Датчик должен быть выпрямлен и крепится специальными зажимами (входят в комплект поставки с метеостанцией) рядом с нагревательной секцией, не касаясь ее, параллельно ей.

### СХЕМА ПОДКЛЮЧЕНИЯ





# SMM-9000



**Wi-Fi термостат-метеостанция SMM-9000 предназначена для управления кабельными системами антиобледенения кровли, открытых площадей, трубопроводов и резервуаров, а также любых других кабельных систем электрообогрева.**



## ОПИСАНИЕ

Метеостанция произведена по двухъядерной микропроцессорной технологии на операционной системе реального времени RTOS, что позволило построить очень надежную систему снеготаянья. Использование ряда уникальных настроек и алгоритмов, собственного погодного сервиса и технологии удаленного общего доступа к датчикам между метеостанциями позволили создать гибкую и экономичную систему снеготаянья нового поколения.

Настройка и управление метеостанцией происходит через встроенный веб-интерфейс, что обеспечивает его правильное и удобное отображение на устройствах с различными разрешениями экрана, как на мобильном телефоне, так и компьютере. Поддерживаемые браузеры: Chrome, Opera, Firefox, Safari, IE, EDGE. Также есть возможность подключения метеостанции к Telegram-мессенджеру для оповещения в реальном времени о различных событиях в управлении метеостанцией (включения, отключения зон обогрева и т.д.). Метеостанция может работать полностью в автоматическом режиме по интернет-сервису погоды (без использования датчиков или использовать данные погодного сервиса при их отключении).

Метеостанция поддерживает работу со следующими типами датчиков:

1. Датчиком температуры (воздуха, поверхности - ДТ) - **TSM-11**

### ТЕХНИЧЕСКИЕ ХАРАКТЕРИСТИКИ

- Диапазон измерения температуры ..... от -55°C до +125°C
- Точность измерения температуры ..... 0,5°C
- Активный элемент датчика/ тип ..... DS18B20/цифровой
- Габаритные размеры датчика ..... 6 (Диам.) x 53 (Дл.) мм
- Длина кабеля датчика ..... 2 м
- Макс. длина удлинения кабеля датчика ..... 100 м
- Кабель для удлинения ..... 3-х проводной экранированный с сечением не менее 0,2 мм<sup>2</sup>
- Сертифицирован ..... CE, EAC



**TSM-11**

2. Датчиком атмосферных осадков (ДО) - **FSM-12**

### ТЕХНИЧЕСКИЕ ХАРАКТЕРИСТИКИ

- Диапазон температуры эксплуатации .... от -20°C до +80°C
- Тип ..... Аналоговый
- Число градаций уровней измерений осадков ..... 5 (0-сухо, 1-слабый, 2-средний, 3-сильный, 4-очень сильный)
- Мощность внутреннего подогрева ..... 2 Вт
- Степень защиты ..... IP67
- Габаритные размеры датчика ..... 50 x 70 мм
- Длина кабеля датчика ..... 2 м
- Макс. длина удлинения кабеля датчика ..... 100 м
- Кабель для удлинения ..... 3-х проводной с сечением 0,75 мм<sup>2</sup>
- Сертифицирован ..... CE, EAC



**FSM-11** в комплекте с удлинительным и наклонным уголком





**WSM-13**

### 3. Датчиком наличия талой воды (ДВ) - **WSM-13**

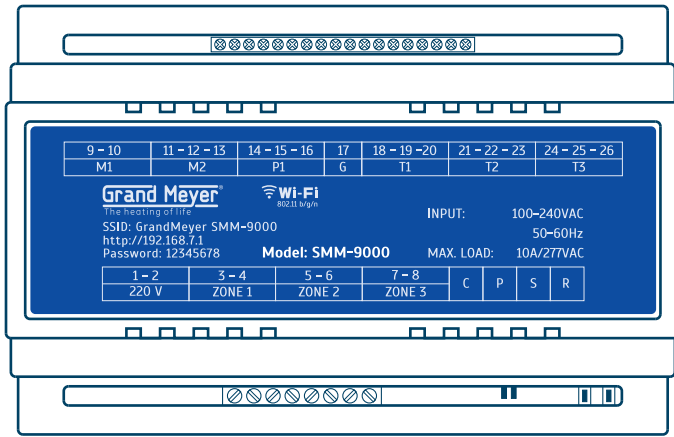
#### **ТЕХНИЧЕСКИЕ ХАРАКТЕРИСТИКИ**

- Диапазон температуры эксплуатации ..... от -20°C до +80°C
- Тип ..... Аналоговый
- Число градаций уровней измерений
- осадков ..... 5 (0-сухо, 1-слабый, 2-средний, 3-сильный, 4-очень сильный)
- Степень защиты ..... IP67
- Длина кабеля датчика ..... 2 м
- Макс. длина удлинения кабеля датчика ..... 100 м
- Кабель для удлинения ..... 2-х проводной с сечением 0,75 - 1,5 мм<sup>2</sup>
- Габаритные размеры активной поверхности датчика ..... 25 x 160 мм
- Сертифицирован ..... CE, EAC

#### **ТЕХНИЧЕСКИЕ ХАРАКТЕРИСТИКИ SMM-9000**

- Напряжение питания ..... ~100 - 240В, 50(60) Гц
- Потребляемая мощность ..... не более 5 Вт
- Количество каналов управления (реле) ..... 3
- Ток нагрузки контактов реле управления ..... 10 А/277 В
- Тип контактов реле ..... NO (SPDT)
- Количество каналов датчиков температуры ..... 3
- Диапазон измерения температуры ..... от -55°C до +125°C
- Точность измерения температуры ..... 0,5°C
- Количество каналов датчиков воды и осадков ..... 3 канала: - 1 датчик ДО (кровля, площадка)  
- 1 датчик ДВК (кровля)  
- 1 датчик ДВГ (площадка)
- Число градаций уровней измерений (чувствительность) датчиков воды и осадков ..... 5 (0-сухо, 1-слабый, 2-средний, 3-сильный, 4-очень сильный: вся активная поверхность датчика покрыта водой)
- Wi-Fi стандарт ..... 802.11b/g/n
- Wi-Fi частотный диапазон ..... 2.4 ГГц
- Диапазон температуры эксплуатации ..... от -30°C до +80°C при влажности до 80%
- Сечение проводов кабелей датчиков, подключаемых к клеммам метеостанции ..... до 1,5 мм<sup>2</sup>
- Сечение проводов кабелей реле управления и сети питания, подключаемых к клеммам метеостанции ..... до 2,5 мм<sup>2</sup>
- Степень защиты ..... IP20
- Габаритные размеры ..... 62 (В) x 138 (Ш) x 88 (Г) мм
- Цвет корпуса ..... Светло серый
- Тип крепления ..... DIN-рейка
- Номинал внутреннего предохранителя ..... 0,5 А
- Масса ..... 270 г
- Гарантия ..... 3 года
- Сертифицирован ..... CE, EAC





## УСТРОЙСТВО

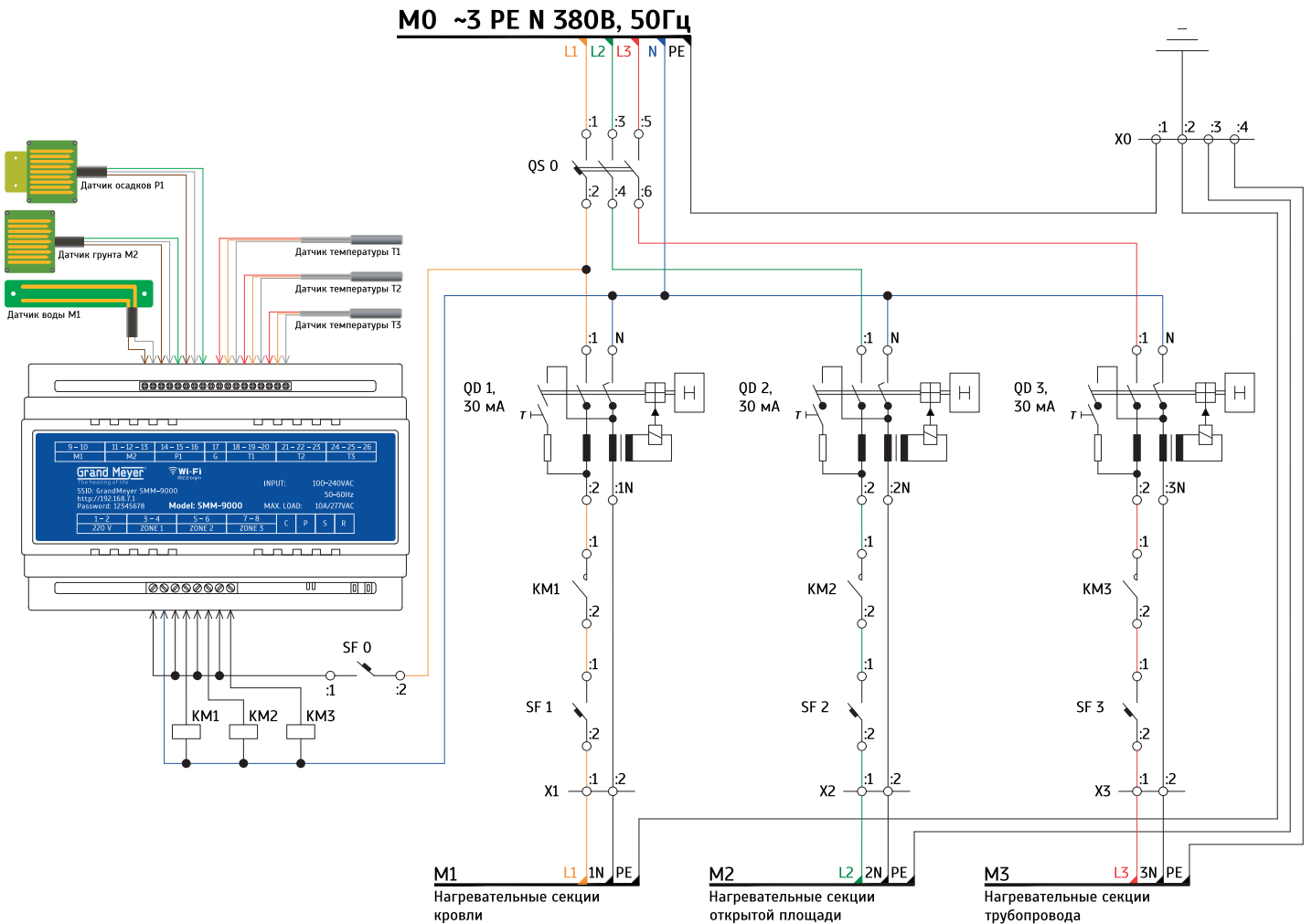
### Светодиоды:

- P** – красный, горит при подаче питания на устройство.
- C** – синий, горит при наличии связи с сетью интернет.

### Кнопки:

- S** – сброс Wi-Fi настроек и пароля доступа.
- R** – перезагрузка устройства.

## СХЕМА ПОДКЛЮЧЕНИЯ



## УСТАНОВКА МЕТЕОСТАНЦИИ

Метеостанция монтируется на DIN-рейку, для этого на задней крышке корпуса предусмотрены специальные защелки. Подключение нагревательных секций системы обогрева производится после их монтажа и проверки. Подключение питания метеостанции производится через автоматический выключатель после проверки всех соединений. После подачи питания должен загореться красный светодиод P.

# ПРИЛОЖЕНИЕ

## ПРИНЦИП РАБОТЫ САМОРЕГУЛИРУЮЩЕГОСЯ КАБЕЛЯ



## ПОДКЛЮЧЕНИЕ НАГРЕВАТЕЛЬНОЙ СЕКЦИИ НА ОСНОВЕ САМОРЕГУЛИРУЮЩЕГОСЯ КАБЕЛЯ «GRAND MEYER» К ЭЛЕКТРИЧЕСКОЙ СЕТИ ~1 N PE 230В, 50ГЦ



### Изготовить концевую муфту

используя комплект для концевой и соединительной заделки «Grand Meyer ТТК-16» или «Grand Meyer ТТК-25». Согласно прилагаемой к комплекту инструкции термоусадить термоусаживаемую трубку с клеевым слоем и сразу обжать свободный конец трубки плоскогубцами. Температура усадки 250°C.

При изготовлении концевой муфты не допускается соединение токопроводящих жил саморегулирующегося нагревательного кабеля между собой. Это приведет к короткому замыканию электрической сети и повреждению нагревательного кабеля.



### Изготовить соединительную муфту

используя комплект для концевой и соединительной заделки «Grand Meyer ТТК-16» или «Grand Meyer ТТК-25». Согласно прилагаемой к комплекту

инструкции произвести соединения токоведущих жил нагревательного кабеля с токоведущими жилами установочного провода, используя обжимные гильзы и термоусаживаемые трубки из комплекта «Grand Meyer ТТК-16» или «Grand Meyer ТТК-25». Температура усадки трубок 250°C.



### Подключить нагревательную секцию к электрической сети

используя дифференциальный автоматический выключатель с устройством защитного отключения на ток срабатывания 30 мА и время срабатывания до 100 мс. Номинал автоматического выключателя и сечение жил установочного провода выбирается исходя из максимальной длины нагревательной секции и температуры включения - см. соответствующие таблицы для каждого типа саморегулирующегося кабеля.

