



ОПИСАНИЕ ИЗДЕЛИЯ

Самоклеющийся компактный греющий мат для электрообогрева пола устанавливается непосредственно под керамическую плитку или натуральный камень.

nVent RAYCHEM QuickNet 160 поставляется в виде комплекта, в который входит установленный на самоклеящуюся сетку из стекловолна греющий кабель с заводской заделкой.

QuickNet 160 – идеальное решение для электрообогрева пола, при котором требуется быстрый нагрев. Повышает уровень комфорта в доме и офисе, а также в душевой или прихожей.



ПРЕИМУЩЕСТВА

При проектировании

Идеальная система электрообогрева для применения в прохладное время года, а также в качестве дополнительной системы электрообогрева (например, в ванной комнате в дополнение к полотенцесушителю)

Высокая мощность обогрева особенно подходит для плохоизолированного основания пола

Очень низкая высота монтажа: прибл. 3,5 мм

Идеальное решение для ремонта

Может использоваться в помещениях с повышенной влажностью

Совместим с любым стабильным, не воспламеняемым черновым полом, например, бетонным, керамическим или выравнивающим слоем

поверх кабеля можно уложить: Плитку, мрамор, натуральный камень
Макс. 30 мм толщиной

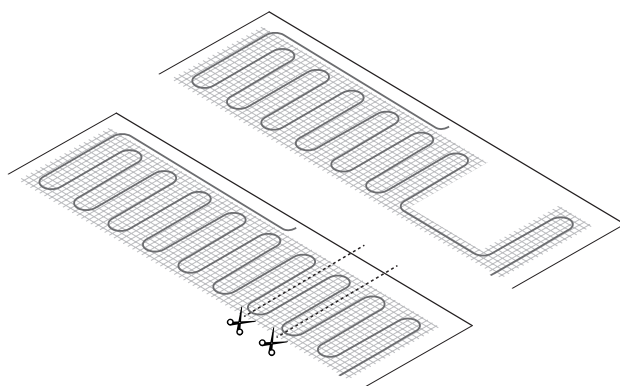
На этапе монтажа

Быстро и легко, поскольку мат самоклеющийся

Благодаря минимальному диаметру кабеля в изделии не возникает никаких проблем с высотой поднятия уровня пола для уже установленных дверей и пр.

Благодаря двужильному кабелю, только одно подсоединение холодного ввода, что обеспечивает простоту подключения питания

Имеется 14 размеров греющих матов для удобства подбора оптимального размера под имеющееся помещение



Кабель легко снимается с мата с помощью всего 2 разрезов мата. Затем незакрепленный кабель можно обвести вокруг препятствий.

Применение

Идеальное решение для электрообогрева вашей ванной комнаты, кухни и прихожей

Быстрый нагрев благодаря высокой мощности греющего мата

Сверхнизкое энергопотребление и возможность дистанционного регулирования и контроля с помощью термостата SENZ-WIFI с таймером, сенсорным экраном и поддержкой WiFi, соответствующего Директиве по экологизации

Отсутствие измеримых электромагнитных полей благодаря двухжильному греющему кабелю

Долговечный, не требует дополнительного ухода



ТЕХНИЧЕСКИЕ ХАРАКТЕРИСТИКИ

Номинальная выходная мощность	160 Вт/м ²
Напряжение	230 В переменного тока
Макс. воздействующая температура	90°C
Мин. температура монтажа	+ 5°C
Греющий кабель	LSZH с низким дымовыделением и нулевым выделением галогенов
Холодный ввод	Холодный ввод 1 x 5 м, сечение 3 x 1,0 мм ²
Мат	Ширина 50 см на самоклеящейся сетке
Влажные помещения	IP X7, Одобрен, Рекомендовано УЗО 30 мА
Автоматический выключатель	Тип C, 13 А
Сертификация	VDE, Semko, EAC CE

СОПУТСТВУЮЩИЕ ТОВАРЫ

SENZ-WIFI

SENZ-WIFI – это высокотехнологичный термостат с сенсорным экраном и поддержкой WiFi, обладает следующими свойствами:

- Энергоэффективный и соответствует Директиве по экологизации:
 - Электронное управление температурой в помещении с программированием по часам, дням и неделям
 - Адаптивное управление включения
 - Обнаружение открытого окна
 - Дистанционное управление и контроль
- Простая установка:
 - Интуитивно понятный мастер настройки
- Управление из любого места, где есть интернет с помощью специального приложения:
 - Простая настройка 3-х экономичных режимов с помощью специального приложения
 - Программные режимы можно переключать через приложение, находясь в сети интернет
 - Временное изменение обычного графика, например усиленный нагрев (BOOSTING) в течение желаемого периода времени или игнорирование графика до следующего запланированного события
 - Управление всем домом (до 32 зон) с помощью приложения
 - Режим отпуска сочетает в себе оптимальное снижение энергопотребления. Ваш пол снова нагреется до комфортной температуры к вашему возвращению домой

QuickNet 160					
Наименование изделия	Без термостата	С термостатом SENZ-WIFI	Площадь	Мощность	Размеры (Ш x Д в м)
R-QN-P-1,0M2	SZ18300294	SZ18300261	1	160	0,5 x 2,0
R-QN-P-1,5M2	SZ18300295	SZ18300262	1,5	240	0,5 x 3,0
R-QN-P-2,0M2	SZ18300296	SZ18300263	2	320	0,5 x 4,0
R-QN-P-2,5M2	SZ18300297	SZ18300264	2,5	400	0,5 x 5,0
R-QN-P-3,0M2	SZ18300298	SZ18300265	3	480	0,5 x 6,0
R-QN-P-3,5M2	SZ18300299	SZ18300266	3,5	560	0,5 x 7,0
R-QN-P-4,0M2	SZ18300300	SZ18300267	4	640	0,5 x 8,0
R-QN-P-4,5M2	SZ18300301	SZ18300268	4,5	720	0,5 x 9,0
R-QN-P-5,0M2	SZ18300302	SZ18300269	5	800	0,5 x 10,0
R-QN-P-6,0M2	SZ18300303	SZ18300270	6	960	0,5 x 12,0
R-QN-P-7,0M2	SZ18300304	SZ18300271	7	1120	0,5 x 14,0
R-QN-P-8,0M2	SZ18300305	SZ18300272	8	1280	0,5 x 16,0
R-QN-P-9,0M2	SZ18300306	SZ18300273	9	1440	0,5 x 18,0
R-QN-P-10,0M2	SZ18300307	SZ18300274	10	1600	0,5 x 20,0

ПОДГОТОВКА ЧЕРНОВОГО ПОЛА

Черновой пол должен быть чистым, устойчивым и жестким, без трещин или ухудшающих адгезию веществ, а также выполнен из не воспламеняемого материала. Большие трещины в основании пола необходимо заполнить, прежде чем укладывать мат.

Неровные поверхности нужно выровнять до того, как начинать монтаж. В случае цементной основы или самовыравнивающегося слоя раствора нужно убедиться, что вещество достаточно высохло в соответствии с действующими нормами и правилами. Ангидритовая Самовыравнивающий слой должна быть гладким и не содержать пыли. При использовании быстро затвердевающей штукатурки следует соблюдать инструкции производителей.

Нанесите на пол тонкий слой клея для плитки (в зависимости от чернового пола) перед тем, как укладывать мат, чтобы обеспечить хорошую адгезию мата QuickNet с черновым полом.

Запрещено устанавливать греющий кабель под ванными, душевыми кабинами, покрывающей поверхность мебелью и пр. Не следует устанавливать греющий кабель в местах, где планируется сверлить отверстия в полу.

Необходимо соблюдать действующие нормы и правила, технические данные, а также инструкции и руководства производителя!

ИНСТРУКЦИЯ ПО МОНТАЖУ

Холодный ввод QuickNet подключается к соединительной коробке или клеммам термостата. QuickNet 160 должен обязательно контролироваться термостатом, регулирующим температуру обогрева пола с помощью внешнего датчика температуры пола и соответствующим Директиве по экологизации (таким, как NRG-DM, GREEN LEAF, SENZ или SENZ-WIFI). Датчик термостата помещается в гибкий шланг для защиты (3 м входит в комплект), располагается посередине между двумя нитями греющего кабеля и как можно ближе к поверхности пола.

QuickNet 160 может применяться под плиткой и природным камнем. Мат укладывать в клей для плитки (в этом случае убедитесь, что толщина слоя клея для плитки составляет не менее 5 мм).

УСТРОЙСТВО ПОЛА ДЛЯ ПЛИТКИ ИЛИ ПРИРОДНОГО КАМНЯ

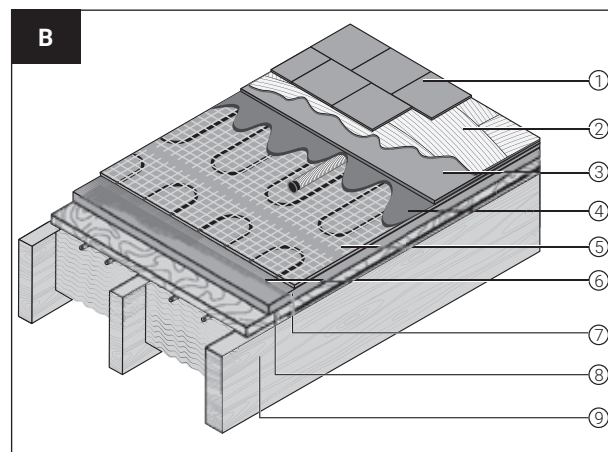
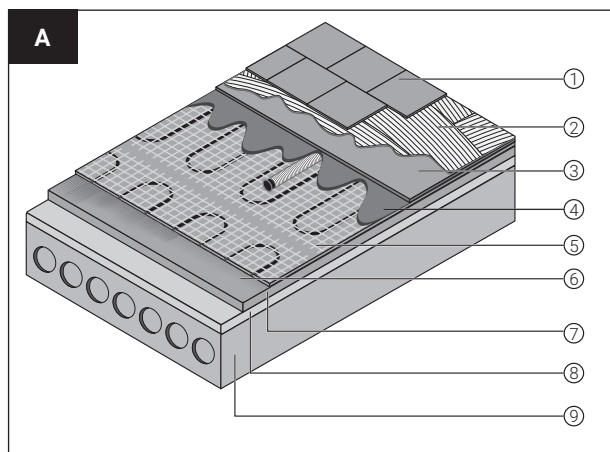


Рис. А:

- 1 Напольное покрытие (может быть плиткой или натуральным камнем)
- 2 Клей для плитки
- 3 (Гидроизоляционный слой – опция для душевых)
- 4 (Выравнивающий слой – опция)
- 5 QuickNet + датчик пола в трубке датчика
- 6 Грунтовка
- 7 Черновой пол
- 8 Изоляция
- 9 Несущая конструкция

Рис. В:

- 1 Напольное покрытие (может быть плиткой или натуральным камнем)
- 2 Клей для плитки
- 3 (Гидроизоляционный слой – опция для душевых)
- 4 (Выравнивающий слой – опция)
- 5 QuickNet + датчик пола в трубке датчика
- 6 Грунтовка
- 7 Гипсокартонный лист ≥ 13 мм
- 8 Деревянная панель
- 9 Балка и изоляционный слой между балками

Подробные инструкции по монтажу см. в SZ12300106 - IM-EU1252.

Россия

Tel +7 495 926 18 85
 Fax +7495 926 18 86
 salesru@nvent.com



nVent.com

Наше внушительное портфолио брендов:

CADDY

ERICO

HOFFMAN

RAYCHEM

SCHROFF

TRACER